



Quick Start Guide

FORWARD

F455 Digital NV Attachment

ENGLISH / FRANÇAIS / DEUTSCH / ESPAÑOL / ITALIANO / РУССКИЙ

EN For detailed information about the device, please download the complete user manual.

FR Pour des informations détaillées sur la lunette, prière de télécharger le manuel complet d'utilisation.

DE Für detaillierte Informationen über das Gerät, bitte das vollständige Handbuch herunterladen.

ES Para obtener información detallada acerca del dispositivo, descargue el manual de usuario al completo.

IT Per informazioni dettagliate sul dispositivo, scaricare il manuale d'uso completo.

RU Для получения подробной информации о приборе скачайте полное руководство по эксплуатации.



FORWARD F455

Quick Start Guide

Digital NV Attachment FORWARD F455	1-8	ENGLISH 
L'attache de vision nocturne numerique FORWARD F455	9-16	FRANÇAIS 
Digitaler Nachtsichtvorsatz FORWARD F455	17-24	DEUTSCH 
Dispositivos NV acoplables F455	25-32	ESPAÑOL 
Dispositivo notturno digitale FORWARD F455	33-40	ITALIANO 
Цифровая насадка НВ FORWARD F455	41-48	РУССКИЙ 

Delivery package

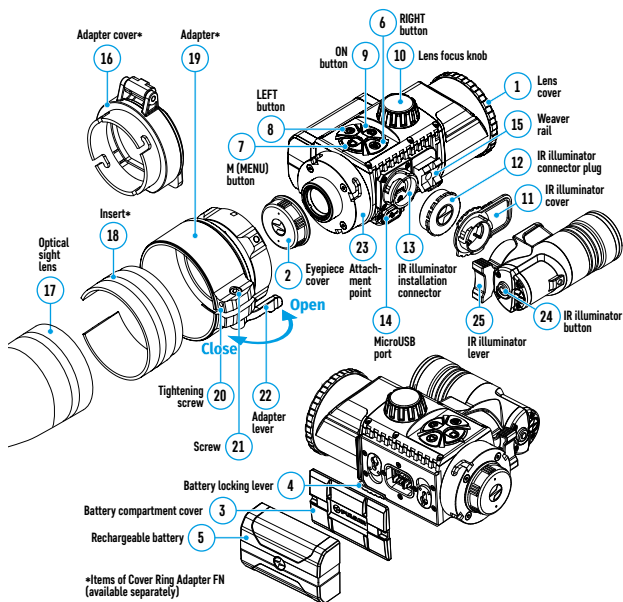
- Digital night vision attachment
- Case
- IP55 rechargeable battery
- Battery charger
- Mains charger
- MicroUSB cable
- Quick start guide
- Cloth for cleaning optics
- Warranty card

Electromagnetic compatibility.

This product complies with the requirements of European Standard EN 55032:2015, Class A.
Caution: Use of this product in a residential area may cause radio interference.

Units and controls

1. Lens cap
 2. Eyepiece cover
 3. Battery compartment cover
 4. Battery installation lever
 5. Rechargeable battery
 6. **RIGHT** button
 7. **M (MENU)** button
 8. **LEFT** button
 9. **ON** button
 10. Lens focus ring
 11. IR illuminator cover
 12. IR illuminator connector cap
 13. Connector for installing IR illuminator
 14. MicroUSB port
 15. Weaver bar
 16. Adapter cover*
 17. Optical sight lens
 18. Insert*
 19. Adapter*
 20. Tightening screw
 21. Screw
 22. Adapter arm
 23. Attachment point
 24. **IR** button
 25. IR illuminator arm
- * Items of Cover Ring Adapter FN (available separately)



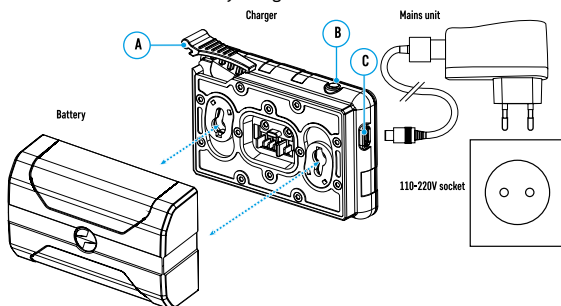
⚡ Operation of buttons

Button	Operating Mode	First short press	Subsequent short presses	Long press
ON (9)	Device is off	Power on device	-	Power on device
	Device is on	-	-	Turn off display / turn off device /
LEFT (8)	Device is on	Turn on SumLight™	Turn off SumLight™	Wi-Fi on / off
	Navigation through menu	Down / Left		
MENU (7)	Device is on	Open quick menu		Open main menu
	Navigation through menu	Confirm selection		Exit submenu without confirming selection / exit menu (go to viewing mode)
RIGHT (6)	Device is on (Video mode)	Start /pause/resume video recording		Turn off video recording / switch to Photo mode
	Device is on (Photo mode)	Take a photograph		Switch to Video mode
	Navigation through menu	Up / Right		

⚡ Charging the battery

The attachment is supplied with a rechargeable IPS5 Lithium-ion Battery Pack which allows it to be used for up to 9 hours. Charge the battery before first use.

- Attach the microUSB plug of the USB cable to the microUSB connector (C) on the charger.
- Connect the USB plug on the cable to the mains connector.
- Plug the mains connector into a 110-220V socket.
- Raise the lever (A) of the charger.
- Remove the protective cover from the battery.
- Insert the battery into the charger as shown in the diagram and snap the handle (A) closed.
- Once mounted on the charger, the indicator (B) will light up green and begin to flash briefly at certain intervals:
 - once when the battery charge is from 0% to 50%;
 - twice when the battery charge is from 51 to 75%;
 - three times when the battery charge is from 76% to 100%.

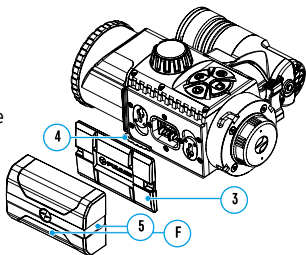


- When the indicator is constantly green, the battery is fully charged. Disconnect the charger from the mains and disconnect the battery from the charger.
- If the battery charger indicator is constantly red when the battery is inserted, the charge level is probably below the permissible level (the battery has been in a discharged state for a long period of time). Leave the battery in the charger for a long period of time (up to several hours), then remove and reinsert.
 - If the indicator begins to flash green, the battery is serviceable.
 - If it continues to show red, the battery is defective. Do not use this battery!

Attention! When charging, always use the charger supplied with the attachment, or a Pulsar IPS charger (sold separately). The use of other chargers may cause irreparable damage to the battery.

⚡ Installing the battery

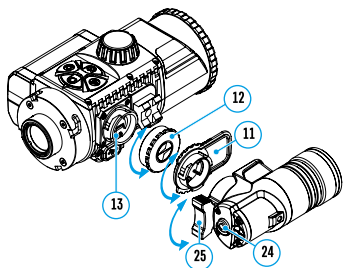
- Lower the lever (4).
- Remove the protective cover of the battery compartment (3).
- Remove the protective cover from the battery (5).
- Fit the battery (5) into the slot intended for it on the body of the attachment so that the contact (F) is pointing downwards.
- Lock the battery in place by raising the lever (4).



Attention! External power may be supplied from an external source, such as a 5V Power Bank. Connect an external power source to the device by connecting the USB cable to the device's microUSB port (14).

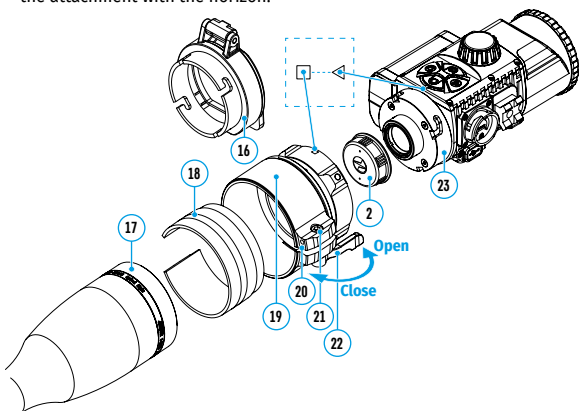
IR Illuminator

- Remove the cap (12) from the connector to attach the IR illuminator (13).
- Remove the cover (11) from the IR illuminator.
- Mount the IR illuminator on the device. The lever (25) should be in the up position.
- Lock the IR illuminator by pressing the lever (25) down.
- Make sure that the IR illuminator is mounted and connected to the device.
- Turn on the device using the **ON** button (9) to activate the IR illuminator.
- The status bar will display a disabled illuminator icon if the IR illuminator is not connected. This icon is not displayed when the IR illuminator is connected.
- Briefly press the IR button (24) at the end of the illuminator. The power level when switching on is minimum **IR-**.
- The IR illuminator icon will be displayed on the status bar with the relevant power level.
- Successive brief presses of the IR button (24) will toggle the brightness level of the illuminator (**IR- IR- IR- IR-**).
- The IR illuminator is turned off by a long press of the IR button.
- The IR icon will disappear from the screen.



⚡ Mounting the attachment on optical sight

- Select the adapter (Available separately) with the required diameter of insert depending on the outer diameter of the lens of your optical sight (see the Table).
- The designation 42mm / 50mm / 56mm in the title of the adapter refers to the optical diameter of the lens in the optical sight.
- Remove the cap (16) from the 42mm adapter (19) (#79171) by turning it clockwise. To remove the cap from the 50mm (#79172) or 56mm (#79173) adapters, turn it anticlockwise.
- Degreasing of the body of the sight before mounting is recommended.
- Mount the insert (18) onto the adapter (19) as far as it will go.
- Mount the adapter with the insert into the lens of the day sight (17).
- Move the lever (22) from its initial OPEN position to the CLOSE position.
- Ensure that the adapter fits snugly against the lens.
- If there is any gap, do the following:
 - Loosen the locking screw (20) with an Allen key (S=2mm).
 - Tighten the screw (21) with an Allen key (S=4mm) with the force necessary to ensure that the adapter fits tightly against the lens. The clamping forces should be 1 Nm.
 - Tighten the locking screw (20).
- The effort can be tested with a torque screwdriver.
- Insert the attachment firmly into the adapter so that the pins located in the adapter case fit into the grooves (23) of the attachment. Turn the attachment clockwise as far as it will go. The triangular mark on the attachment and the square on the adapter body must be aligned.
- To align the attachment, turn the handle (22) to the OPEN position and align the attachment with the horizon.





⚡ Selection table for day sight insert rings

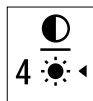
Cover-adapter model	Correspondence of the inner diameter of the insert ring and the outer diameter of the lens body of the daylight optical device (sight, telescope)	
	Insert internal diameter, mm	Outer diameter of sight lens, mm
Cover adapter FN 42mm	45.5	45.5
	46	46
	46.5	46.5
	47	46.7-47.6
	48	47.7-48.6
Cover adapter FN 50mm	49	48.7-49.6
	50	49.7-50.6
	51.6	51.6
	53.4	53.4
	55	54.7-55.6
Cover adapter FN 56mm	56	55.7-56.6
	57	56.7-57.6
	58	57.7-58.6
	59	58.7-59.6
	60	59.7-60.6
Cover adapter FN 56mm	61	60.7-61.6
	62	61.7-62.6
	63	62.7-63.6
	64	63.7-64.6
	65	64.7-65.6

⚡ Beginning operation

SWITCHING ON AND ADJUSTING THE IMAGE

- Remove the lens cap **(1)** by turning it anticlockwise.
- Turn on the attachment with a short press of the **ON** button **(9)**. An image will appear on the display after a few seconds.
- Adjust the resolution of the icons on the display by rotating the dioptre adjustment ring on your optical sight. In future, it will not be necessary to rotate the eyepiece dioptre adjustment ring, regardless of distance and other conditions.
- Rotate the lens focus ring **(10)** to focus on the object being observed.
- Basic settings (brightness and contrast adjustment) can be changed by using the “quick” menu.
- Enter the “quick” menu with a short press of the **M** button **(7)**.
- A short press of the **M** button **(7)** enables you to switch between functions, as described below.
 - **Brightness**  – by pressing the **RIGHT (6)** and **LEFT (8)** buttons and changing the display brightness value from 0 to 20.
 - **Contrast**  – by pressing the **RIGHT (6)** and **LEFT (8)** buttons and changing the display contrast value from 0 to 20.

Turn the attachment off after use with a long press of the **ON** button **(9)**.



⚡ SumLight™ function

- **SumLight™** function allows a significant increase in the sensitivity level of the CMOS array in the event of a reduction in the light level, making it possible to observe in conditions of poor light without the use of an IR illuminator.
- A short press of the **LEFT** button (**8**) switches on the **SumLight™** function.
- Press the **LEFT** button (**8**) once more to switch off.
- The **SumLight™** icon (on **S** or off **Ⓢ**) is displayed in the status bar.

Attention! When the **SumLight™** function is activated, the noise level in the image increases, the frame rate decreases, and the image slows down. Any sharp movement of the attachment may cause the image to become “blurred”. Such effects are not defects. Luminous white dots (pixels) may be visible on the attachment display. The number of dots may increase when the **SumLight™** function is enabled. This is due to the peculiarities of this function and is also not a defect.

⚡ Stream Vision App

Download the Stream Vision or Stream Vision 2 app to stream the image via Wi-Fi from your Forward device to a smartphone or tablet. Detailed instructions are available on the Internet at www.pulsar-vision.com.

Default Wi-Fi password: 12345678.



Specifications

MODEL	FORWARD F455
SKU#	78186
OPTICAL SPECIFICATIONS	
Lens focus, mm	50
Relative aperture, D/f	1:1
Field of view (horizontal), °	6.3
Field of view (horizontal), m @ 100m	11
Detection distance of an animal 1.7 m high, m	500
Minimum focusing distances, m	5
Recommended magnification of the daytime sight, x	2-8
ELECTRONIC SPECIFICATIONS	
Sensor type and resolution	CMOS HD 1280X720
Display type and resolution	AMOLED 1746x1000
Device sensitivity (wavelength 780nm, 25 pieces/mm resolution), mW	1.5×10^{-5}
Device sensitivity (wavelength 915nm, 25 pieces/mm resolution), mW	5.5×10^{-5}
DETACHABLE IR ILLUMINATOR	
Type / wavelength, nm	LED 940
OPERATING FEATURES	
Power supply, V	3.0-4.2
Battery type / capacity / Output rated voltage	Li-Ion Battery Pack IP55 / 5000 mAh / DC 3.7V
Internal power supply	Micro USB type B (5V)
Battery life at temp. = 22 ° C (Wi-Fi off, IR off), hrs	9
Maximum impact resistance on a rifle, J	6000
Maximum impact resistance Smooth-bore weapon, calibre	12
IP code (IEC60529) degree of protection	IPX7
Operating temperature, °C / °F	-25 - +50 / -13 - +122
Dimensions, mm / inch	155 x 136 x 77 / 6.1 x 5.35 x 3.03
Weight, kg/oz	0.83 / 29.28
VIDEO RECORDER	
Video / photo format	.mp4 / .jpg
Built-in memory	16GB
WI-FI CHANNEL*	
Frequency	2.4GHz
Standard	802.11 b/g

*The reception range may vary depending on various factors: obstacles, other Wi-Fi networks.

Improvements may be made to the design and firmware of this product to enhance its user features.

The current version of the User Manual may be found on the website www.pulsar-vision.com

Repair of the device is possible within 5 years.

Emballage de livraison

- L'attache de vision nocturne numérique
- Boîtier
- Batterie rechargeable IPS5
- Chargeur de batterie
- Chargeur secteur
- Câble MicroUSB
- Manuel d'instruction de mise en route
- Chiffon pour nettoyer l'optique
- Carte de garantie

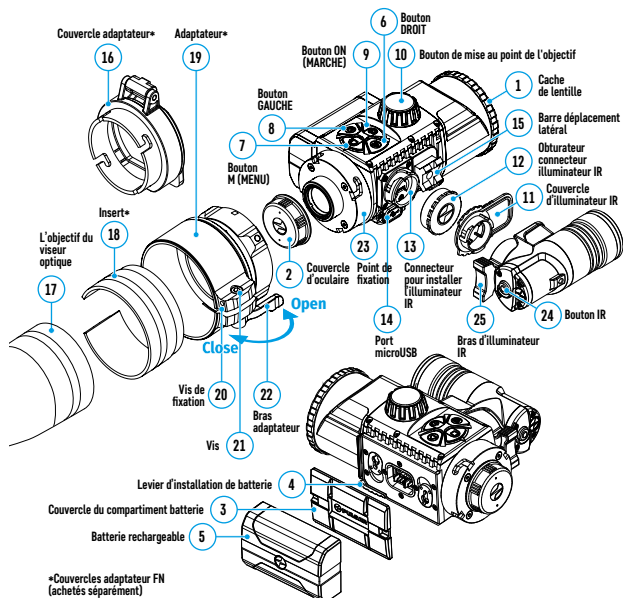
Compatibilité électromagnétique.

Ce produit est conforme aux exigences de la norme européenne 55032:2015, Classe A.
Attention : L'utilisation de ce produit dans une zone résidentielle peut provoquer des interférences radio.

Unités et commandes

1. Couvercle de lentille
2. Couvercle d'oculaire
3. Couvercle du compartiment batterie
4. Levier d'installation de batterie
5. Batterie rechargeable
6. Bouton **DROIT**
7. Bouton **M (MENU)**
8. Bouton **GAUCHE**
9. Bouton **ON (Marche)**
10. Bague de mise au point de l'objectif
11. Couvercle d'illuminateur IR
12. Obturateur connecteur illuminateur IR
13. Connecteur pour installer l'illuminateur IR
14. Port micro USB
15. Barre déplacement latéral
16. Couvercle adaptateur*
17. Lentille du viseur optique
18. Insert*
19. Adaptateur*
20. Vis de fixation
21. Vis
22. Bras adaptateur
23. Point de fixation
24. Bouton **IR**
25. Bras d'illuminateur IR

*Couvercles adaptateur FN (achetés séparément)



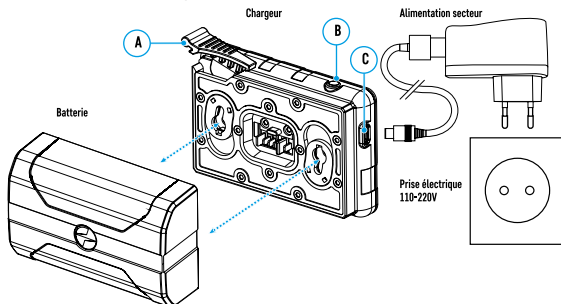
⚡ Fonctionnement des boutons

Bouton	Mode opératoire	Premier appui court	Appuis courts suivants	Appui long
ON MARCHE (9)	L'appareil est éteint	Allumage de l'appareil	-	Allumage de l'appareil
	L'appareil est allumé	-	-	Éteindre le dispositif d'affichage/ éteindre l'appareil
A GAUCHE (8)	L'appareil est allumé	Allumage «SumLight™»	Extinction «SumLight™»	Wi-Fi allumé / éteint
	Navigation dans le menu	En bas / A gauche	-	-
MENU (7)	L'appareil est allumé	Lancez le menu rapide	-	Lancez le menu principal
	-	Confirmez la sélection	-	Quittez le sous-menu sans confirmation sélection / quittez le menu (passez en mode surveillance)
A DROITE (6)	L'appareil est allumé (mode Vidéo)	Démarrer/suspendre/ reprendre l'enregistrement vidéo	-	Éteignez l'enregistrement vidéo / Passez en mode Photo
	L'appareil est allumé (mode Photo)	Prenez une photo.	-	Passez en mode Vidéo
	Navigation dans le menu	En haut/A droite	-	-

⚡ Recharge de la batterie

Le dispositif est livré avec un bloc batterie lithium-ion IPS5 rechargeable permettant de l'utiliser pendant 9 heures au maximum. Chargez la batterie avant la première utilisation.

- Raccordez la prise micro USB du câble USB au connecteur micro USB **(C)** sur le chargeur.
- Raccordez la fiche USB sur le câble au connecteur d'alimentation secteur.
- Branchez le connecteur secteur dans une prise 110-220V.
- Soulevez le levier **(A)** du chargeur.
- Enlevez le couvercle de protection de la batterie.
- Insérez la batterie dans le chargeur comme indiqué dans l'image et enclipez la poignée **(A)** pour la fermer.
- Une fois la batterie installée sur le chargeur, le voyant **(B)** s'allumera en vert en fixe et commencera à clignoter brièvement à une certaine fréquence :
 - Une fois lorsque la charge de la batterie est entre 0 % et 50 %.
 - Deux fois lorsque la charge de la batterie est entre 51 % et 75 %.
 - Trois fois lorsque la charge de la batterie est entre 76 % et 100 %.

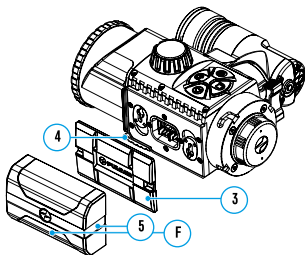


- Lorsque le voyant s'allume en vert en fixe, la batterie est complètement chargée. Débranchez le chargeur de l'alimentation secteur et débranchez la batterie du chargeur.
- Si le voyant du chargeur est allumé en rouge en fixe lorsque la batterie est insérée, le niveau de charge est probablement inférieur au niveau autorisé (la batterie est restée déchargée pendant une longue période). Laissez la batterie dans le chargeur pendant une longue période (plusieurs heures), puis enlevez-la et réinsérez-la.
 - Si le voyant commence à clignoter en vert, la batterie est en bon état de marche.
 - Si le voyant est toujours allumé en rouge en fixe, la batterie est défectueuse. N'utilisez pas cette batterie !

Attention ! Pour la charge, utilisez toujours le chargeur fourni avec l'emballage de l'appareil, ou un chargeur pulsar IPS (vendu séparément). L'utilisation d'autres chargeurs peut endommager de manière irréversible la batterie.

⚡ Installation de la batterie

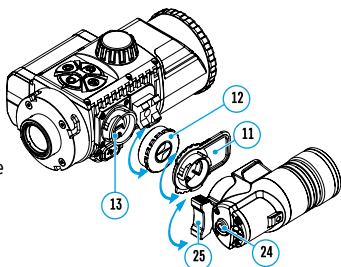
- Abaissez le levier (4).
- Enlevez le couvercle de protection du compartiment batterie (3).
- Enlevez le couvercle de protection de la batterie (5)
- Insérez la batterie (5) dans la fente prévue pour elle sur le corps du dispositif, afin que le contact (F) soit dirigé vers le bas.
- Verrouillez la batterie en place en relevant le levier (4).



Attention ! L'alimentation extérieure peut provenir d'une source extérieure, comme un chargeur 5V Power Bank. Raccordez une source d'alimentation extérieure à l'appareil en raccordant le câble USB au port micro USB (14) de l'appareil.

⚡ Illuminateur IR

- Enlevez le capuchon (12) du connecteur pour raccorder l'illuminateur IR (13).
- Enlevez le couvercle (11) de l'illuminateur IR.
- Installez l'illuminateur IR sur l'appareil. Le levier (25) doit être en position haute.
- Verrouillez l'illuminateur IR en appuyant sur le levier (25)
- Vérifiez que l'illuminateur IR est installé et connecté à l'appareil.
- Allumez l'appareil en utilisant le bouton **ON** (9) pour activer l'illuminateur IR.
- La barre d'état affichera une icône illuminateur désactivé si l'illuminateur IR n'est pas connecté. L'icône n'est pas affichée pas lorsque l'illuminateur IR est connecté.
- Appuyez rapidement sur le bouton **IR** (24) à l'extrémité de l'illuminateur. Le niveau de puissance au moment de l'allumage est minimum **IR-**.
- L'icône illuminateur IR s'affichera sur la barre d'état avec le niveau d'alimentation correspondant.
- En appuyant plusieurs fois rapidement sur le bouton **IR** (24), on modifiera les niveaux de luminosité de l'illuminateur (**IR- IR- IR- IR-**).
- L'illuminateur IR est éteint par un appui long sur le bouton IR
- L'icône IR disparaîtra de l'écran.

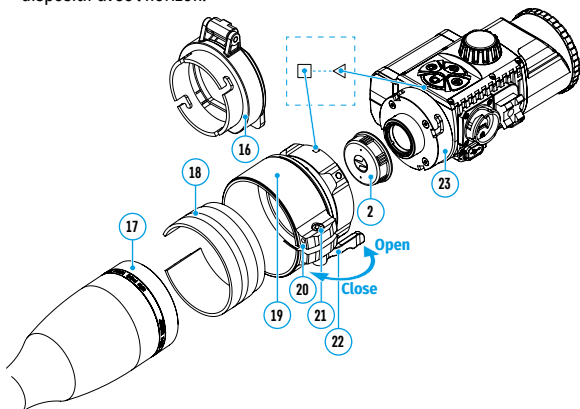


⚡ Installation du dispositif sur la lunette optique

- Sélectionnez l'adaptateur (Disponible séparément) avec le diamètre requis d'insert en fonction du diamètre extérieur de la lentille de votre viseur optique (voir le tableau).
- La désignation 42 mm / 50 mm / 56 mm dans le titre de l'adaptateur désigne le diamètre optique de la lentille dans le viseur optique.
- Enlevez le cache **(16)** de l'adaptateur 42 mm **(19)** (#79171) en le tournant dans le sens horaire. Pour enlever le capuchon sur les adaptateurs 50 mm (# 79172) ou 56 mm (# 79173), tournez-le dans le sens antihoraire.
- Il est recommandé de dégraisser la lentille de l'appareil avant de la monter.
- Montez l'insert **(18)** sur l'adaptateur **(19)** aussi loin que possible.
- Montez l'adaptateur avec l'insert dans la lentille de l'appareil optique **(17)**.
- Déplacez le levier **(22)** depuis sa position OUVERTE (Open) jusqu'à sa position FERMÉE (Close).
- Vérifiez que l'adaptateur se place bien contre la lentille.

S'il y a un intervalle, procédez ainsi :

- Dévissez la vis de verrouillage **(20)** avec une clé Allen (S = 2 mm).
 - Serrez la vis **(21)** avec une clé Allen (S = 4 mm) en exerçant la force nécessaire pour que l'adaptateur s'adapte fermement contre la lentille. La force de serrage doit être 1 Nm.
 - Serrez la vis de verrouillage **(20)**.
- La force peut être testée à l'aide d'un tournevis dynamométrique.
- Insérez le dispositif fermement dans l'adaptateur afin que les broches dans le boîtier de l'adaptateur se placent dans les rainures **(23)** du dispositif. Tournez le dispositif dans le sens horaire aussi loin que possible. Le repère triangulaire sur le dispositif et le repère carré sur le corps de l'adaptateur doivent être alignés.
 - Tournez la poignée **(22)** sur la position OUVERTE (Open) et alignez le dispositif avec l'horizon.



⚡ Tableau de sélection pour les bagues d'insert d'appareil optique

Modèle avec couvercle-adaptateur	Correspondance entre le diamètre intérieur de la bague d'insert et le diamètre extérieur de la lentille de l'appareil optique de jour	
	Diamètre interne d'insert, mm	Diamètre interne de la lentille de l'appareil optique, mm
Adaptateur du couvercle FN 42 mm	45,5	45,5
	46	46
	46,5	46,5
	47	46,7-47,6
	48	47,7-48,6
Adaptateur du couvercle FN 50 mm	49	48,7-49,6
	50	49,7-50,6
	51,6	51,6
	53,4	53,4
	55	54,7-55,6
Adaptateur du couvercle FN 56 mm	56	55,7-56,6
	57	56,7-57,6
	58	57,7-58,6
	59	58,7-59,6
	60	59,7-60,6
Adaptateur du couvercle FN 65 mm	61	60,7-61,6
	62	61,7-62,6
	63	62,7-63,6
	64	63,7-64,6
	65	64,7-65,6

⚡ Mise en route

ALLUMAGE ET RÉGLAGE DE L'IMAGE

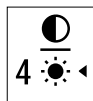
- Enlevez le capuchon de lentille **(1)** en le faisant tourner dans le sens antihoraire.
- Allumez l'appareil en appuyant sur le bouton **ON (9)**. Une image apparaîtra sur l'affichage après quelques secondes.
- Réglez la résolution des icônes sur l'écran en faisant tourner la bague de réglage dioptrique sur l'oculaire de votre appareil optique. A l'avenir, il ne sera pas nécessaire de faire tourner la bague de réglage dioptrique de l'oculaire, quelles que soient la distance et les autres conditions.
- Faites tourner la bague de mise au point de l'objectif **(10)** pour mettre au point sur l'objet observé.

Les réglages de base (luminosité et contraste) peuvent être modifiés à l'aide du menu «rapide».

- Lancez le menu «rapide» par un appui court sur le bouton **M (7)**.
- Un appui court sur le bouton **M (7)** vous permet de commuter entre les fonctions, comme décrit ci-dessous.

- **Luminosité** ☀️ - en appuyant sur les boutons **FLECHE VERS LA DROITE (6)** et **FLECHE VERS LA GAUCHE (8)** et en modifiant la luminosité de l'écran entre 0 et 20.

- **Contraste** 🌑 - en appuyant sur les boutons **FLECHE VERS LA DROITE (6)** et **FLECHE VERS LA GAUCHE (8)** et en changeant le contraste de l'écran entre 0 et 20.



Éteignez l'appareil après utilisation en appuyant longuement sur le bouton **ON (9)**.

⚡ La fonction «SumLight™»

- La fonction «**SumLight™**» permet d'augmenter considérablement le niveau de sensibilité du réseau de transistor CMOS en cas d'une diminution de la luminosité, ce qui permet d'observer dans des conditions de mauvais éclairage sans utiliser un illuminateur IR.
- Un appui court sur le bouton **FLECHE VERS LA GAUCHE (8)** active la fonction «**SumLight™**».
- Appuyez encore une fois sur le bouton **FLECHE VERS LA GAUCHE (8)** pour la désactiver.

L'icône «**SumLight™**» (allumé **S** ou éteint **S**) apparait sur la barre d'état.

Attention ! Lorsque la fonction «**SumLight™**» est activée, le niveau de bruit dans l'image augmente, la fréquence d'images diminue, et l'image ralentit. Tout mouvement brusque de l'appareil peut rendre l'image «brouillée». De tels effets ne sont pas des défauts. Des points Blanc lumineux (pixels) peuvent être visibles sur l'écran de l'appareil. Le nombre de points peut augmenter lorsque la fonction «**SumLight™**» est activée. Ceci est dû aux particularités de cette fonction et ce n'est pas un défaut.

⚡ Application Stream Vision

Téléchargez l'application Stream Vision ou Stream Vision 2 pour visionner en direct l'image via le Wi-Fi à partir de votre appareil Forward vers un smartphone ou une tablette. Des instructions détaillées sont disponibles sur Internet à www.pulsar-vision.com.

Mot de passe Wi-Fi par défaut : 12345678.



Specifications

MODÈLE	FORWARD F455
SKU#	78186
SPÉCIFICATIONS OPTIQUES	
Mise au point d'objectif, mm	50
Ouverture relative, D/f	1:1
Champ de vision (horizontal), °	6,3
Champ de vision (horizontal), m @ 100 m	11
Distance de détection d'animaux de hauteur 1,7m, m	500
Distance minimum de mise au point, m	5
Distance recommandée du viseur de jour, fréq	2-8
SPÉCIFICATIONS ÉLECTRONIQUES	
Type de capteur et résolution	CMOS HD 1280X720
Type d'écran et résolution	AMOLED 1746x1000
Sensibilité de l'appareil (longueur d'onde 780 nm, résolution 25 pièces/mm), mW	1,5 × 10 ⁻⁵
Sensibilité de l'appareil (longueur d'onde 915 nm, résolution 25 pièces/mm), mW	5,5 × 10 ⁻⁵
ILLUMINATEUR IR DÉTACHABLE	
Type / Longueur d'onde, nm	LED 940
CARACTÉRISTIQUES DE FONCTIONNEMENT	
Alimentation électrique, V	3,0-4,2
Type / capacité batterie / tension nominale de sortie	Li-Ion Battery Pack IPS5 / 5000 mAh / DC 3,7V
Alimentation interne	Micro USB type B (5V)
Durée de vie de la batterie à la temp. de = 22 ° C (Wi-Fi éteint, IR éteint), h	9
Résistance d'impact maximum sur une carabine, J	6000
Résistance d'impact maximum Carabine à tube lisse, calibre	12
Code IP (IEC60529) degré de protection	IPX7
Température de fonctionnement, °C	-25 - +50
Dimensions, mm	155x136x77
Poids, kg	0.83
ENREGISTREUR VIDÉO	
Format vidéo/photo	.mp4 / .jpg
Capacité de mémoire incorporée	16GB
VOIE WI-FI*	
Fréquence	2.4 GHz
Standard	802.11 b/g

*La portée de réception peut varier en fonction de différents facteurs: la présence d'obstacles, d'autres réseaux Wi-Fi.

Des améliorations peuvent être apportées à la conception et au logiciel de ce produit pour améliorer ses fonctionnalités pour l'utilisateur.

- La version actuelle du Manuel d'utilisation peut être trouvée sur le site web www.pulsar-vision.com

La période de réparation possible de l'appareil est 5 ans.

Lieferumfang

- Digitaler Nachtsichtvorsatz
- Aufbewahrungstasche
- Wiederaufladbarer IPS5-Akku
- Akkuladegerät
- Netzladeadapter
- Micro-USB-Kabel
- Kurze Betriebsanleitung
- Optikreinigungstuch
- Garantiekarte

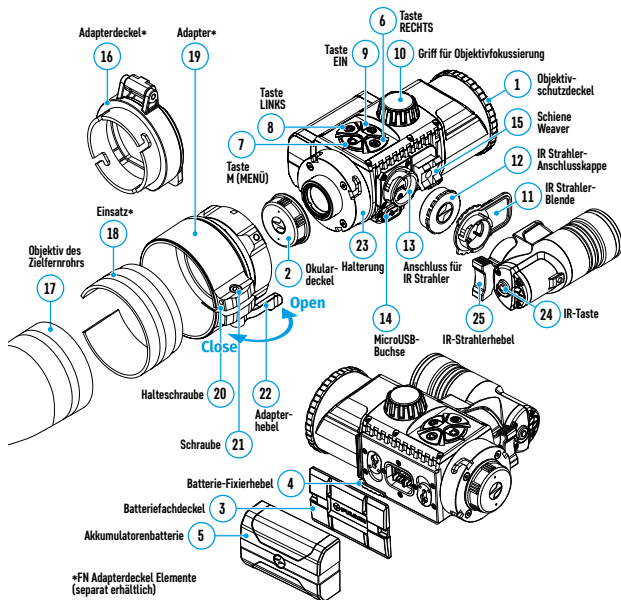
Elektromagnetische Kompatibilität.

Dieses Produkt entspricht den Anforderungen des Europäischen Standards 55032:2015, Klasse A. Warnung: Der Gebrauch dieses Produkts in einem Wohngebiet kann zu Funkstörungen führen.

Komponenten und Bedienungselemente

1. Objektivkappe
2. Okularschutz
3. Akkufachschutz
4. Akkueinsatzhebel
5. Wiederaufladbarer Akku
6. Taste **RECHTS**
7. Taste **M (MENÜ)**
8. Taste **LINKS**
9. Taste **EIN**
10. Fokussiererring
11. Abdeckung für IR-Strahler
12. Anschlusskappe für IR-Strahler
13. Stecker zur Installation des IR-Strahlers
14. Micro-USB-Port
15. Weaver-Schiene
16. Adapterabdeckung*
17. Objektiv des Visiers
18. Einsatz*
19. Adapter*
20. Befestigungsschraube
21. Schraube
22. Adapterhebel
23. Befestigungspunkt
24. **IR-Taste**
25. IR-Strahler-Hebel

*FN Adapterdeckel Elemente (separat erhältlich)



⚡ Bedienung der Tasten

Taste	Betriebsmodus	Erstes kurzes Drücken	Anschließen- des kurzes Drücken	Langes Drücken
EIN (9)	Gerät ist ausgeschaltet	Einschalten des Geräts	-	Das Gerät einschalten
	Gerät ist eingeschaltet	-	-	Das Display ausschalten/ das Gerät ausschalten
LINKS (8)	Gerät ist eingeschaltet	SumLight™ einschalten	SumLight™ ausschalten	Wi-Fi ein / aus
	Navigation mittels Menü	Abwärts/links		
MENÜ (7)	Gerät ist eingeschaltet	Schnellstartmenü aufrufen		Hauptmenü aufrufen
	Navigation mittels Menü	Auswahl bestätigen		Untermenü ohne Bestätigung der Auswahl verlassen / Menü beenden (zum Überwachungsmodus gehen)
RECHTS (6)	Gerät ist eingeschaltet (Videomodus)	Videoaufnahme starten/ anhalten/ fortsetzen		Videoaufzeichnung ausschalten/In den Fotomodus wechseln
	Gerät ist eingeschaltet (Fotomodus)	Ein Foto aufnehmen		In den Videomodus wechseln
	Navigation mittels Menü	Aufwärts/rechts		

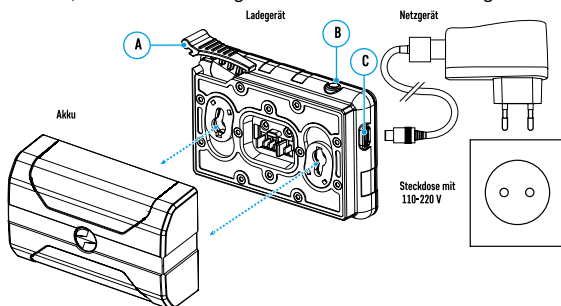
⚡ Aufladen des Akkus

Der Vorsatz wird mit einem wiederaufladbaren IPS5 Lithium-Ionen-Akkupack geliefert, mit dem er bis zu neun Stunden verwendet werden kann. Laden Sie den Akku vor dem ersten Gebrauch auf.

- Stecken Sie den MicroUSB-Stecker des USB-Kabels in die MicroUSB-Buchse (C) an dem Ladegerät.
- Stecken Sie den USB-Stecker am Kabel in den Netzstecker.
- Stecken Sie den Netzstecker in eine Steckdose mit 110-220 V.
- Heben Sie den Hebel (A) am Ladegerät an.
- Nehmen Sie die Schutzabdeckung vom Akku ab.
- Setzen Sie den Akku wie in Der Abbildung dargestellt in das Ladegerät ein und lassen Sie den Bügel (A) einrasten.

Nachdem der Akku am Ladegerät montiert worden ist, leuchtet die Anzeige (B) grün auf und beginnt, in bestimmten Intervallen kurz zu blinken:

- einmal, wenn die Akkuladung zwischen 0 % und 50 % beträgt,
- zweimal, wenn die Akkuladung zwischen 51 % und 75 % beträgt,
- dreimal, wenn die Akkuladung zwischen 76 % und 100 % beträgt.

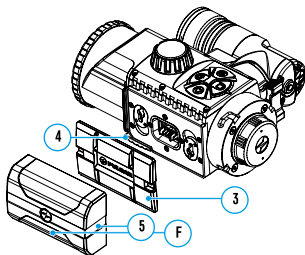


- Wenn die Anzeige kontinuierlich grün leuchtet, ist der Akku voll geladen. Trennen Sie das Ladegerät von der Netzversorgung und den Akku vom Ladegerät.
- Wenn die Akkuladegerätauzeige ständig rot leuchtet, nachdem der Akku eingesetzt worden ist, liegt die Akkuladung wahrscheinlich unterhalb der zulässigen Grenze (der Akku hat sich zu lange im entladenen Zustand befunden). Lassen Sie den Akku eine längere Zeit im Ladegerät (bis zu mehreren Stunden), entnehmen sie ihn und setzen sie in erneut ein.
 - Wenn die Anzeige grün zu blinken beginnt, ist der Akku gebrauchsbereit.
 - Wenn er weiterhin rot leuchtet, ist der Akku defekt. Diesen Akku nicht verwenden!

Achtung! Beim Laden muss immer das mit dem Gerät gelieferte Ladegerät oder ein Pulsar IPS-Ladegerät verwendet werden (separat erhältlich). Die Verwendung anderer Ladegeräte kann zu irreparablen Schäden am Akku führen.

⚡ Einsetzen des Akkus

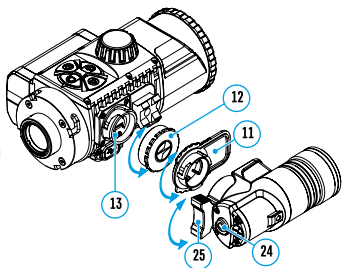
- Den Hebel (4) herunterdrücken.
- Die Schutzabdeckung vom Akkufach (3) abnehmen.
- Die Schutzabdeckung vom Akku (5) abnehmen.
- Setzen Sie den Akku (5) so in das dafür vorgesehene Fach an dem Gehäuse des digitalen Moduls ein, dass der Kontakt (F) nach unten zeigt.
- Verriegeln Sie den Akku durch Anheben des Hebels (4) an seinem Platz.



Achtung! Die externe Stromversorgung kann von einer externen Quelle, wie z. B. einer 5 V Power Bank, bereitgestellt werden. Schließen Sie eine externe Stromquelle an das Gerät an, indem Sie das USB-Kabel in den MicroUSB-Port des Geräts einstecken (14).

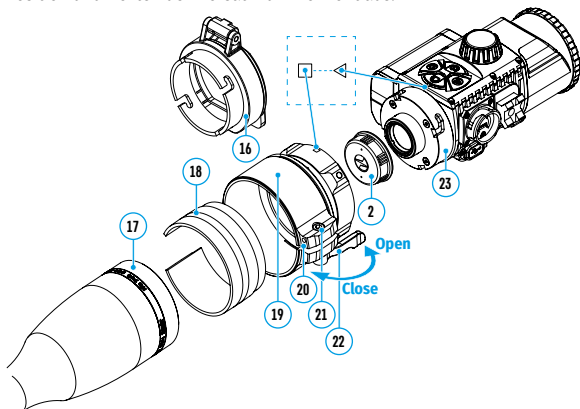
⚡ IR-Strahler

- Nehmen Sie die Kappe (12) von dem Anschluss ab, um den IR-Strahler (13) anzuschließen.
- Nehmen Sie die Abdeckung (11) vom IR-Strahler ab.
- Montieren Sie den IR-Strahler an dem Gerät. Der Hebel (25) sollte sich in der Aufwärtsposition befinden.
- Verriegeln Sie den IR-Strahler, indem Sie den Hebel (25) nach unten drücken.
- Vergewissern Sie sich, dass der IR-Strahler montiert und am Gerät angeschlossen ist.
- Schalten Sie das Gerät mithilfe der EIN-Taste (9) ein, um den IR-Strahler zu aktivieren.
- Die Symbolleiste zeigt ein deaktiviertes Strahler-Symbol, wenn der IR-Strahler nicht angeschlossen ist. Das Symbol wird nicht angezeigt, wenn der IR-Strahler angeschlossen ist.
- Drücken Sie kurz die IR-Taste (24) am Ende des Strahlers. Beim Einschalten ist die Leistungsstufe minimal IR-.
- Das IR-Strahler-Symbol wird auf der Symbolleiste mit der entsprechenden Leistungsstufe angezeigt.
- Durch kurz aufeinander folgendes Drücken der IR-Taste (24) wird die Helligkeitsstufe des Strahlers verstellt (IR- IR- IR- IR-).
- Der IR-Strahler wird durch langes Drücken der IR-Taste (24) ausgeschaltet.
- Das IR-Symbol verschwindet vom Bildschirm.



⚡ Montage des Vorsatzes auf dem Visier

- Wählen Sie den Adapter (Separat erhältlich) mit dem entsprechenden Einsatzdurchmesser abhängig vom Außendurchmesser des Objektivs Ihres Visiers (siehe Tabelle).
- Die Bezeichnung 42 mm/50 mm/56 mm im Titel des Adapters bezieht sich auf den optischen Durchmesser des Objektivs im Visier.
- Nehmen Sie die Kappe (16) von dem 42 mm-Adapter (19) (#79171) durch Drehen im Uhrzeigersinn ab. Zum Abnehmen der Kappe von den 50 mm (#79172)- oder 56 mm (#79173)-Adaptoren müssen Sie diese gegen den Uhrzeigersinn drehen.
- Es wird empfohlen, das Gehäuse des Geräts vor der Montage zu entfetten.
- Schieben Sie den Einsatz (18) soweit wie möglich auf den Adapter (19).
- Stecken Sie den Adapter mit dem Einsatz in das Objektiv des Sichtgeräts (17).
- Bewegen Sie den Hebel (22) aus seiner anfänglichen OFFENEN Position in die GESCHLOSSENE Position.
- Vergewissern Sie sich, dass der Adapter eng an dem Objektiv sitzt.
- Sollte eine Lücke vorhanden sein, führen Sie folgende Schritte durch:
- Lösen Sie die Befestigungsschraube (20) mit einem Innensechskantschlüssel (S=2 mm).
- Ziehen Sie die Schraube (21) mit einem Innensechskantschlüssel (S=4 mm) mit der erforderlichen Kraft an, um sicherzustellen, dass der Adapter eng an dem Objektiv anliegt. Die Klemmkraft sollte 1 Nm betragen.
- Ziehen Sie die Befestigungsschraube (20) fest.
- Dies kann mit einem Drehmomentschraubendreher geprüft werden.
- Setzen Sie den Vorsatz fest in den Adapter ein, so dass die Stifte im Adaptergehäuse in die Nuten (23) des Vorsatzes passen. Drehen Sie den Vorsatz so weit im Uhrzeigersinn wie er sich drehen lässt. Die Dreiecksmarkierung auf dem Vorsatz und das Viereck auf dem Adaptergehäuse müssen zueinander ausgerichtet sein.
- Zum Ausrichten des Vorsatzes drehen Sie den Hebel (22) in die OFFENE Position und richten den Vorsatz zum Horizont aus.





⚡ Auswahltable für Einsatzringe des Sichtgeräts

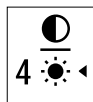
Abdeckadap- termodell	Übereinstimmung des Innendurchmessers des Einsatzes und des Außendurchmessers des Objektivgehäuses des Tageslichtgeräts (Visier, Fernrohr)	
	Innendurchmesser des Einsatzes, mm	Außendurchmesser des Visierobjektivs, mm
Abdeckadap- termodell	45,5	45,5
	46	46
	46,5	46,5
	47	46,7-47,6
	48	47,7-48,6
Abdeckadap- termodell FN 42 mm	49	48,7-49,6
	50	49,7-50,6
	51,6	51,6
	53,4	53,4
	55	54,7-55,6
Abdeckadap- termodell FN 50 mm	56	55,7-56,6
	57	56,7-57,6
	58	57,7-58,6
	59	58,7-59,6
	60	59,7-60,6
Abdeckadap- termodell FN 56 mm	61	60,7-61,6
	62	61,7-62,6
	63	62,7-63,6
	64	63,7-64,6
	65	64,7-65,6

⚡ Inbetriebnahme

EINSCHALTEN UND EINSTELLEN DES BILDS

- Die Objektivkappe **(1)** durch Drehen gegen den Uhrzeigersinn abnehmen.
- Schalten Sie das Gerät ein, indem Sie Taste **EIN (9)** drücken. Nach wenigen Sekunden erscheint ein Bild auf dem Display.
- Stellen Sie die Auflösung der Symbole im Display durch Drehen des Dioptrieneinstellrings am Visier Ihres Sichtgeräts ein. In Zukunft ist es nicht mehr notwendig, den Dioptrieneinstellring zu drehen, unabhängig von der Entfernung und anderen Bedingungen.
- Drehen Sie den Fokussiering **(10)**, um das zu beobachtende Objekt zu fokussieren. Die grundlegenden Einstellungen (Anpassung der Helligkeit und des Kontrasts) können über das Schnellmenü geändert werden.
- Rufen Sie das Schnellmenü durch kurzes Drücken der Taste **M (7)** auf.
- Durch kurzes Drücken der Taste **M (7)** können Sie wie unten beschrieben zwischen den Funktionen wechseln.
 - **Helligkeit**  – Durch Drücken der Tasten **RECHTS (6)** und **LINKS (8)** und Ändern der Displayhelligkeit von 0 bis 20.
 - **Kontrast**  – Durch Drücken der Tasten **RECHTS (6)** und **LINKS (8)** und Ändern des Displaykontrasts von 0 bis 20.

Schalten Sie das Gerät nach Gebrauch durch langes Drücken auf die Taste **EIN (9)** aus.



⚡ Die „SumLight™“-Funktion

- Die „SumLight™“-Funktion erlaubt eine signifikante Erhöhung der Empfindlichkeit des CMOS-Arrays im Fall einer Reduzierung des verfügbaren Lichts, sodass eine Beobachtung bei schlechten Lichtverhältnissen ohne Einsatz eines IR-Strahlers möglich wird.
- Kurzes Drücken auf die Taste **LINKS (8)** schaltet die „SumLight™“-Funktion ein.
- Zum Ausschalten drücken Sie erneut die Taste **LINKS (8)**.
- Das „SumLight™“-Symbol (ein **S** oder aus **Σ**) wird in der Symbolleiste angezeigt.

Achtung! Wenn die „SumLight™“-Funktion eingeschaltet ist, erhöht sich der Grad des Rauschens im Bild, die Bildfrequenz nimmt ab und das Bild verlangsamt sich. Jede rasche Bewegung des Geräts kann zu einem verschwommenen Bild führen. Derartige Effekte stellen keine Defekte dar. Möglicherweise sind auf dem Display des Geräts leuchtende weiße Punkte (Pixel) zu sehen. Die Anzahl der Punkte erhöht sich, wenn die „SumLight™“-Funktion aktiviert ist. Dies ist auf die Eigenheiten dieser Funktion zurückzuführen und stellt ebenfalls keinen Defekt dar.

⚡ Die Stream Vision App

Laden Sie die Stream Vision oder Stream Vision 2 App herunter, um das Bild über Wi-Fi von Ihrem Forward-Gerät auf ein Smartphone oder Tablet zu streamen. Eine detaillierte Anleitung finden Sie im Internet unter: www.pulsar-vision.com.

Standard-Wi-Fi-Passwort: 12345678.



Technische Daten

MODELL	FORWARD F455
LAGEREINHEIT-NR. (STOCK KEEPING UNIT; SKU)	78186
OPTISCHE DATEN	
Brennweite, mm	50
Relatives Öffnungsverhältnis, D/f	1:1
Sichtfeld (horizontal), °	6,3
Sichtfeld (horizontal), m @ 100 m	11
Entdeckungsdistanz bei Tiergröße 1,7 m, m	500
Minimale Fokussierabstände, m	5
Empfohlene maximale Vergrößerung des Tageslichtgerätes, x	2-8
ELEKTRONISCHE DATEN	
Sensortyp und -auflösung	CMOS HD 1280X720
Displaytyp und -auflösung	AMOLED 1746x1000
Empfindlichkeit des Geräts (Wellenlänge 780 nm, Auflösung 25 Zeilen/mm), mW	1,5 × 10 ⁻⁵
Empfindlichkeit des Geräts (Wellenlänge 915 nm, Auflösung 25 Zeilen/mm), mW	5,5 × 10 ⁻⁵
ABNEHMBARER IR-STRAHLER	
Typ/Wellenlänge, nm	LED 940
BETRIEBSMERKMALE	
Stromversorgung, V	3,0-4,2
Akkutyp / Kapazität / Nennausgangsspannung	Li-Ion Battery Pack IPS5 / 5000 mAh / DC 3,7V
Interne Stromversorgung	Micro USB type B (5V)
Akkulebensdauer bei Temp. = 22 ° C (Wi-Fi aus, IR aus), h	9
Maximale Schlagfestigkeit an einem Gewehr, J	6000
Maximale Schlagfestigkeit Waffe mit glattem Lauf, Kaliber	12
IP-Code (IEC60529) Schutzart	IPX7
Betriebstemperatur, °C	-25 – +50
Abmessungen, mm	155x136x77
Gewicht, kg	0,83
VIDEORECORDER	
Video-/Fotoformat	.mp4 / .jpg
Größe des integrierten Speichers	16GB
WI-FI-KANAL*	
Frequenz	2,4 GHz
Standard	802.11 b/g

*Die Empfangsreichweite kann je nach verschiedenen Faktoren variieren: Vorhandensein von Hindernissen, anderen Wi-Fi-Netzwerken.

Es können Optimierungen am Design und an der Firmware dieses Produkts vorgenommen werden, um die Benutzerfunktionen zu verbessern.

– Die aktuelle Version des Benutzerhandbuchs finden Sie auf der Website: www.pulsar-vision.com

Die Reparatur des Gerätes ist möglich innerhalb 5 Jahre.

⚡ Paquete de entrega

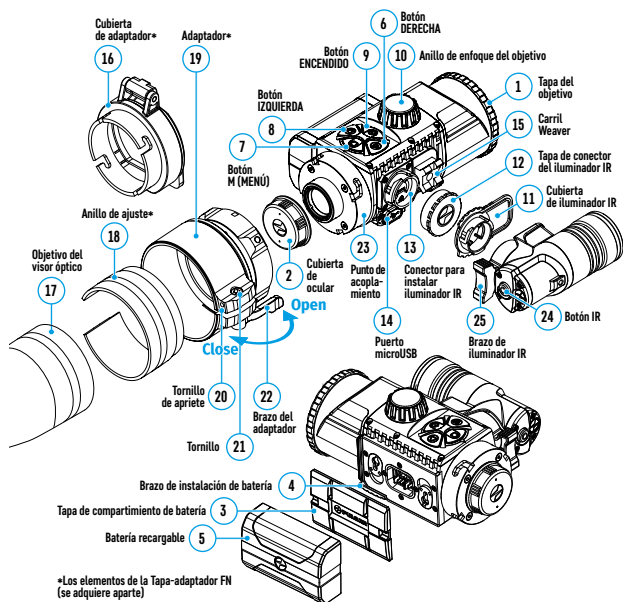
- Dispositivos nocturna digital acoplables
- Caja
- Batería recargable IPS5
- Cargador de batería
- Cargador de red
- Cable microUSB
- Manual de instrucciones breve
- Paño para limpieza de óptica
- Tarjeta de garantía

Compatibilidad electromagnética.

Este producto cumple los requisitos de la norma europea EN 55032:2015, clase A. Precaución: el uso de este producto en una zona residencial puede causar radiointerferencias.

⚡ Unidades y controles

1. Tapa de lente
 2. Cubierta de visor
 3. Cubierta de compartimento de batería
 4. Palanca de instalación de batería
 5. Batería recargable
 6. Botón **DERECHA**
 7. Botón **M (MENÚ)**
 8. Botón **IZQUIERDA**
 9. Botón de **ENCENDIDO**
 10. Anillo de enfoque de la lente
 11. Cubierta de iluminador IR
 12. Tapa de conector de iluminador IR
 13. Conector para instalar iluminador IR
 14. Puerto microUSB
 15. Barra tipo Weaver
 16. Cubierta de adaptador*
 17. Lente de visor óptico
 18. Anillo de ajuste*
 19. Adaptador*
 20. Tornillo de apriete
 21. Tornillo
 22. Brazo de adaptador
 23. Punto de acoplamiento
 24. Botón **IR**
 25. Brazo de iluminador IR
- *Los elementos de la Tapa-adaptador FN (se adquiere aparte)



⚡ Funcionamiento de botones

Botón	Modo de funcionamiento	Primera pulsación breve	Siguientes pulsaciones breves	Pulsación prolongada
ENCENDIDO (9)	El dispositivo está apagado	Encender el dispositivo	-	Enciende el dispositivo
	El dispositivo está encendido	-	-	Apaga la pantalla / Apaga el dispositivo
IZQUIERDA (8)	El dispositivo está encendido	Encender "SumLight™"	Apagar "SumLight™"	Wi-Fi encendido / apagado
	Navegación a través del menú	Abajo / izquierda		
MENÚ (7)	El dispositivo está encendido	Abrir el menú rápido		Abrir el menú principal
	Navegación a través del menú	Confirmar selección		Salir del submenú sin confirmar la selección / Salir del menú (ir al modo Supervisión)
DERECHA (6)	El dispositivo está encendido (modo Vídeo)	Iniciar/pausar/reanudar grabación de vídeo		Apagar la grabación de vídeo / Cambiar a modo Foto
	El dispositivo está encendido (modo Foto)	Tomar una fotografía		Cambiar a modo Vídeo
	Navegación a través del menú	Arriba / Derecha		

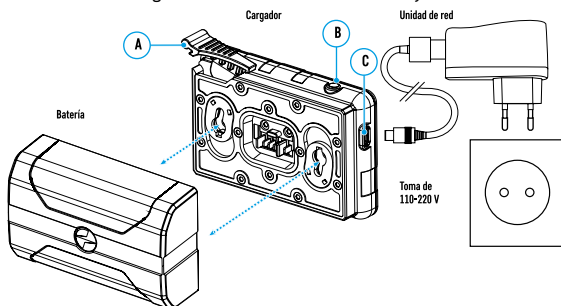
⚡ Carga de la batería

La dispositivos acoplables se suministra con un paquete de pilas de ion de litio recargables IPS5 que permite un uso de hasta 9 horas. Cargue la batería antes del primer uso.

- Conecte el conector microUSB del cable USB en el conector microUSB **(C)** del cargador.
- Conecte el conector USB del cable en el conector de red.
- Enchufe el conector de red en una toma de 110-220 V.
- Levante la palanca **(A)** del cargador.
- Retire la cubierta protectora de la batería.
- Inserte la batería en el cargador como se muestra en el dibujo, cierre el asa **(A)** a presión.

Una vez montado en el cargador, el indicador **(B)** se encenderá con una luz verde y empezará a parpadear brevemente a determinados intervalos:

- una vez si la carga de la batería está entre el 0 % y el 50 %;
- dos veces si la carga de la batería está entre el 51 % y el 75 %;
- tres veces si la carga de la batería está entre el 76 % y el 100 %.

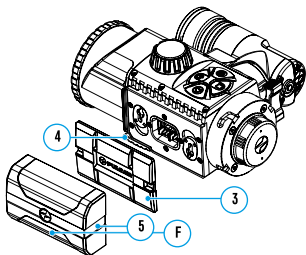


- Si el indicador se mantiene constantemente encendido con una luz verde, la batería está totalmente cargada. Desconecte el cargador de la red y desconecte la batería del cargador.
- Si el indicador del cargador de la batería se mantiene constantemente encendido con una luz roja cuando se inserta la batería, probablemente el nivel de carga esté por debajo del nivel admisible (la batería ha estado descargada durante un periodo largo de tiempo). Deje la batería en el cargador durante un periodo largo de tiempo (hasta varias horas), a continuación, retírela y vuelva a insertarla.
 - Si el indicador empieza a parpadear con una luz verde, la batería está en buen estado.
 - Si continúa mostrando una luz roja, la batería es defectuosa. En ese caso, ¡no utilice la batería!

¡Atención! Al cargar, utilice siempre el cargador suministrado con el paquete del dispositivo o un cargador IPS Pulsar (vendido por separado). El uso de otros cargadores puede causar daños irreparables a la batería.

⚡ Instalación de la batería

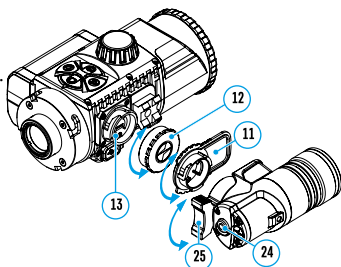
- Baje la palanca (4).
- Retire la cubierta protectora del compartimento de la batería (3).
- Retire la cubierta protectora de la batería (5).
- Coloque la batería (5) en la ranura prevista para ello en el cuerpo del módulo digital de manera que el contacto (F) señale hacia abajo.
- Fije la batería en su posición levantando la palanca (4).



¡Atención! La alimentación externa puede suministrarse desde una fuente externa como una batería externa de 5 V. Conecte una fuente de alimentación externa al dispositivo conectando el cable USB en el puerto microUSB del dispositivo (14).

⚡ Iluminador IR

- Retirar la tapa (12) del conector para acoplar el iluminador IR (13).
- Retire la cubierta (11) del iluminador IR.
- Monte el iluminador IR en el dispositivo. La palanca (25) debe estar en la posición superior.
- Fije el iluminador IR presionando la palanca (25) hacia abajo.
- Asegúrese de que el iluminador IR esté montado y conectado al dispositivo.
- Encienda el dispositivo con el botón de **ENCENDIDO (9)** para activar el iluminador IR.
- La barra de estado mostrará un icono de iluminador deshabilitado si el iluminador IR no está conectado. Este icono no se muestra si el iluminador IR está conectado.
- Pulse brevemente el botón **IR (24)** en el extremo del iluminador IR. El nivel de potencia al encender es el mínimo **IR-**.
- El icono del iluminador IR se mostrará en la barra de estado con el nivel de potencia correspondiente.
- Las siguientes pulsaciones breves del botón **IR (24)** cambiará el nivel de brillo del iluminador (**IR- IR-IR-IR-IR-**).
- El iluminador IR se apaga mediante una pulsación prolongada del botón IR.
- El icono IR desaparecerá de la pantalla.



⚡ Montaje de la dispositivos acoplables en el visor óptico

- Seleccione el adaptador (Disponible por separado) con el diámetro requerido de anillo de ajuste en función del diámetro exterior de la lente de su visor óptico (véase la Tabla).
- La designación 42 mm / 50 mm / 56 mm en el título del adaptador se refiere al diámetro óptico de la lente en el visor óptico.
- Retire la tapa (16) del adaptador de 42 mm (19) (#79171) girándola en el sentido de las agujas del reloj. Para retirar la tapa de los adaptadores de 50 mm (#79172) o 56 mm (#79173), girarla en el sentido contrario al de las agujas del reloj.
- Se recomienda desengrasar el cuerpo de la lente del dispositivo antes del montaje.
- Monte el anillo de ajuste (18) en el adaptador (19) hasta el tope.
- Monte el adaptador con el anillo de ajuste en la lente del dispositivo óptico (17).
- Mueva la palanca (22) de su posición inicial ABIERTA a su posición CERRADA.
- Asegúrese de que el adaptador quede ajustado contra la lente.
- Si hay algún espacio, haga lo siguiente:
 - Afloje el tornillo de cierre (20) con una llave Allen (S=2 mm).
 - Apriete el tornillo (21) con una llave Allen (S=4 mm) con la fuerza necesaria para asegurar que el adaptador quede bien apretado contra la lente. Las fuerzas de cierre deben ser de 1 Nm.
 - Apriete el tornillo de cierre (20).
- El esfuerzo puede comprobarse con un destornillador dinamométrico.
- Inserte la dispositivos acoplables firmemente en el adaptador de manera que las clavijas situadas en la carcasa del adaptador encajen en las ranuras (23) de la dispositivos acoplables. Gire la dispositivos acoplables en el sentido de las agujas del reloj hasta el tope. La marca triangular en la dispositivos acoplables y el cuadrado en el cuerpo del adaptador deben estar alineados.
- Para alinear la dispositivos acoplables, gire el asa (22) hasta la posición ABIERTA y alinee la dispositivos acoplables con el horizonte.

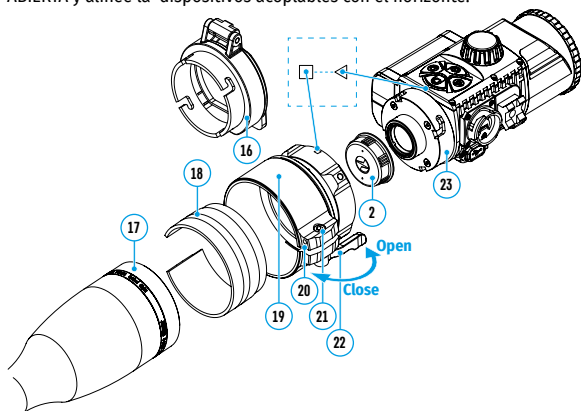


Tabla de selección de anillos de ajuste del dispositivo óptico



Modelo de adaptador de cubierta	Correspondencia del diámetro interior del anillo de ajuste y el diámetro exterior del cuerpo de la lente del dispositivo óptico de día (visor, telescopio)	
	Diámetro interior del anillo de ajuste, mm	Diámetro exterior de la lente del visor, mm
Adaptador de cubierta FN 42 mm	45,5	45,5
	46	46
	46,5	46,5
	47	46,7-47,6
	48	47,7-48,6
Adaptador de cubierta FN 50 mm	49	48,7-49,6
	50	49,7-50,6
	51,6	51,6
	53,4	53,4
	55	54,7-55,6
Adaptador de cubierta FN 56 mm	56	55,7-56,6
	57	56,7-57,6
	58	57,7-58,6
	59	58,7-59,6
	60	59,7-60,6
Adaptador de cubierta FN 65 mm	61	60,7-61,6
	62	61,7-62,6
	63	62,7-63,6
	64	63,7-64,6
	65	64,7-65,6

Puesta en funcionamiento

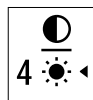
ENCENDIDO Y AJUSTE DE LA IMAGEN

- Retire la tapa de la lente **(1)** girándola en el sentido contrario al de las agujas del reloj.
- Encienda el dispositivo pulsando el botón de **ENCENDIDO (9)**. Aparecerá una imagen en la pantalla al cabo de unos segundos.
- Ajuste la resolución de los iconos en la pantalla girando el anillo de ajuste de dioptrías en el visor de su dispositivo óptico. En el futuro, no será necesario girar el anillo de ajuste de dioptrías del visor, independientemente de la distancia y otras condiciones.
- Gire el anillo de enfoque de la lente **(10)** para enfocar el objeto que se está observando.

Los ajustes básicos (ajustes de brillo y contraste) pueden cambiarse con el menú "rápido".

- Entre en el menú "rápido" pulsando brevemente el botón **M (7)**.
- Una pulsación breve del botón **M (7)** le permite cambiar entre funciones, como se describe a continuación.
 - **Brillo** : pulsando los botones **DERECHA (6)** e **IZQUIERDA (8)** y cambiando el valor del brillo de la pantalla de 0 a 20.
 - **Contraste** : pulsando los botones **DERECHA (6)** e **IZQUIERDA (8)** y cambiando el valor del contraste de la pantalla de 0 a 20.

Apague el dispositivo tras el uso pulsando prolongadamente el botón de **ENCENDIDO (9)**.



⚡ Función “SumLight™”

- La función “SumLight™” permite un aumento considerable del nivel de sensibilidad del conjunto de CMOS en caso de reducción del nivel de luz, lo que permite observar en condiciones de poca luz sin tener que utilizar un iluminador IR.
- Una pulsación breve del botón **IZQUIERDA (8)** cambia a la función “SumLight™”.
- Pulse el botón **IZQUIERDA (8)** una vez más para apagar.
- El icono “SumLight™” (encendido **S** o a pagado **S**) se muestra en la barra de estado.

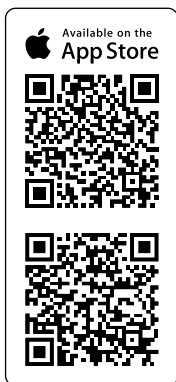
¡Atención! Si la función “SumLight™” se activa, el nivel de ruido en la imagen aumenta, la frecuencia de fotogramas disminuye y la imagen se ralentiza. Cualquier movimiento brusco del dispositivo puede hacer que la imagen se vuelva «borrosa». Estos efectos no se consideran defectos. Puntos blancos luminosos (píxeles) pueden aparecer en la pantalla del dispositivo. El número de puntos puede aumentar cuando se habilita la función “SumLight™”. Esto se debe a las particularidades de esta función y no se considera un defecto.

⚡ Aplicación Stream Vision

Descárguese la aplicación Stream Vision o Stream Vision 2 para transmitir la imagen por streaming por Wi-Fi desde su dispositivo Forward a un smartphone o tableta. Hay instrucciones detalladas disponibles en Internet en:

www.pulsar-vision.com.

Contraseña Wi-Fi por Defecto: 12345678.



Especificaciones

MODELO	FORWARD F455
N.º SKU	78186
ESPECIFICACIONES ÓPTICAS	
Enfoque de la lente, mm	50
Apertura relativa, D/f	1:1
Campo de visión (horizontal), °	6,3
Campo de visión (horizontal), m @ 100 m	11
Distancia de detección de un animal que mide 1,7 m, m	500
Distancias mínimas de enfoque, m	5
Aumento máximo recomendado del visor diurno, x	2-8
ESPECIFICACIONES ELECTRÓNICAS	
Tipo de sensor y resolución	CMOS HD 1280X720
Tipo de pantalla y resolución	AMOLED 1746x1000
Sensibilidad del dispositivo (longitud de onda 780 nm, resolución 25 unidades/mm), mW	$1,5 \times 10^{-5}$
Sensibilidad del dispositivo (longitud de onda 915 nm, resolución 25 unidades/mm), mW	$5,5 \times 10^{-5}$
ILUMINADOR IR EXTRAÍBLE	
Tipo / longitud de onda, nm	LED 940
CARACTERÍSTICAS DE FUNCIONAMIENTO	
Alimentación eléctrica, V	3,0-4,2
Tipo de batería / Capacidad / Tensión nominal de salida	Li-Ion Battery Pack IPS5 / 5000 mAh / DC 3,7V
Alimentación eléctrica interna	Micro USB type B (5V)
Vida útil de batería a temp. = 22 °C (Wi-Fi apagado, IR apagado), h	9
Resistencia máxima al impacto en un rifle, J	6000
Resistencia máxima al impacto Arma de ánima lisa, calibre	12
Código IP (IEC60529) grado de protección	IPX7
Temperaturas de funcionamiento, °C	-25 – +50
Dimensiones, mm	155x136x77
Peso, kg	0,83
GRABADOR DE VÍDEO	
Formato de vídeo / foto	.mp4 / .jpg
Cantidad de memoria interna	16GB
CANAL WI-FI*	
Frecuencia	2,4 GHz
Estándar	802.11 b/g

*El alcance de recepción puede variar según diversos factores: la presencia de obstáculos, otras redes Wi-Fi.

Pueden realizarse mejoras al diseño y firmware de este producto para mejorar sus funciones del usuario.

– La versión actual del Manual de usuario puede encontrarse en el sitio web www.pulsar-vision.com

La reparación del dispositivo es posible dentro de 5 años.

Confezione di consegna

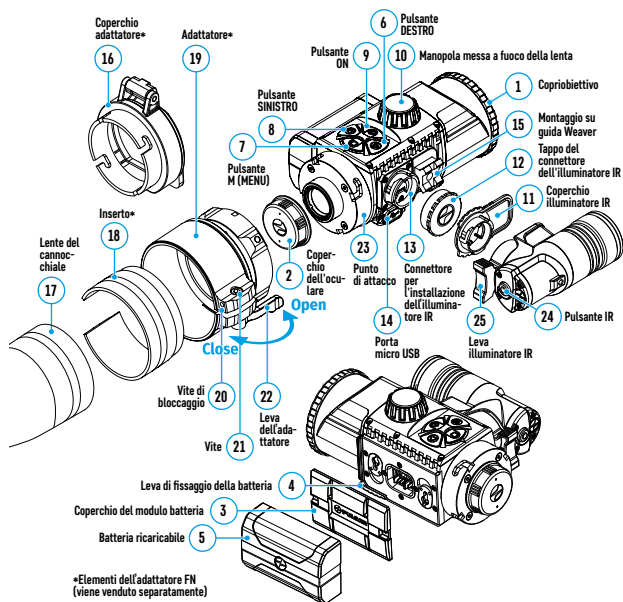
- Dispositivo digitale notturna
- Cassa
- Batteria ricaricabile IPS5
- Caricabatterie
- Caricatore di corrente
- Cavo micro-USB
- Brevi istruzioni
- Panno per la pulizia dei componenti ottici
- Garanzia

Compatibilità elettromagnetica.

Questo prodotto è conforme ai requisiti della norma europea EN 55032: 55032, Classe A.
Attenzione: L'uso di questo prodotto in area residenziale può causare interferenza radio.

Unità e comandi

1. Copriobiettivo
 2. Coperchio dell'oculare
 3. Coperchio del vano della batteria
 4. Leva di installazione della batteria
 5. Batteria ricaricabile
 6. Tasto **RIGHT (DESTRA)**
 7. Tasto **M (MENU)**
 8. Tasto **LEFT (SINISTRA)**
 9. Tasto **ON**
 10. Ghiera per messa a fuoco
 11. Coperchio illuminatore IR
 12. Copriconnettore illuminatore IR
 13. Connettore per installare l'illuminatore IR
 14. Porta micro-USB
 15. Barra Weaver
 16. Coperchio adattatore*
 17. Ottica del mirino
 18. Insetto*
 19. Adattatore*
 20. Vite di serraggio
 21. Vite
 22. Braccetto dell'adattatore
 23. Punto di aggancio
 24. Tasto **IR**
 25. Braccetto dell'illuminatore IR
- *Elementi dell'adattatore FN (viene venduto separatamente)



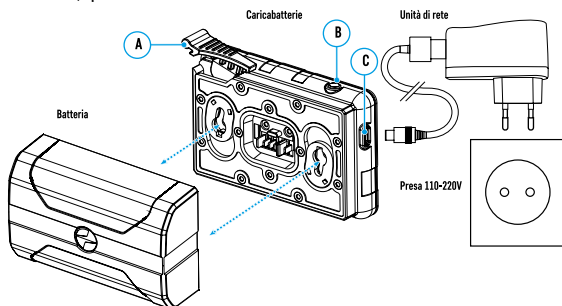
⚡ Uso dei tasti

Meccanismo di comando	Modalità di funzionamento	Prima pressione breve	Successive pressioni brevi	Pressione prolungata
ON ACCENSIONE (9)	Il dispositivo è spento	Accendere il dispositivo	-	Accensione del dispositivo
	Il dispositivo è acceso	-	-	Spegnimento del display / Spegnimento del dispositivo
LEFT SINISTRA (8)	Il dispositivo è acceso	Accendere la modalità "SumLight™"	Spegnere la modalità "SumLight™"	Wi-Fi acceso / spento
	Navigazione attraverso menu	Giù / sinistra		
MENU (7)	Il dispositivo è acceso	Apertura menu rapido		Apertura menu principale
	Navigazione attraverso menu	Conferma selezione		Uscire dal sottomenu senza confermare la selezione / uscita da menu (passare alla modalità di monitoraggio)
RIGHT DESTRA (6)	Il dispositivo è acceso (modalità video)	Avvia/pausa/continuare registrazione video		Spegnere la registrazione video / Passare alla modalità Foto
	Il dispositivo è acceso (modalità foto)	Scatto fotografico		Passaggio a modalità Video
	Navigazione attraverso menu	Su / destra		

⚡ Ricarica della batteria

L' dispositivo è dotato di un pacco batteria agli ioni di litio IPS5 ricaricabile che ne consente l' utilizzo fino a 9 ore. Caricare la batteria prima del primo utilizzo.

- Attaccare il connettore micro-USB del cavo USB al connettore micro-USB **(C)** presente sul caricabatterie.
- Collegare il connettore USB presente sul cavo al connettore di rete.
- Inserire il connettore di rete in una presa a 110-220V.
- Sollevare la levetta **(A)** del caricabatterie.
- Rimuovere il coperchio protettivo dalla batteria.
- Inserire la batteria nel caricabatterie come mostrato nella figura e far scattare la levetta **(A)** in posizione chiusa.
- Una volta montata sul caricabatterie, l' indicatore **(B)** diventa verde e inizia a lampeggiare brevemente a intervalli regolari:
 - una volta, quando la carica della batteria è tra 0% e 50%;
 - due volte, quando la carica della batteria è tra 51 e 75%;
 - tre volte, quando la carica della batteria è tra 76% e 100%.

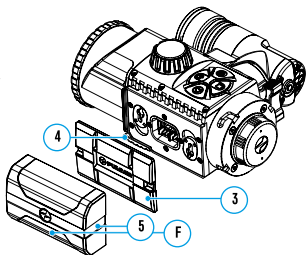


- Quando l' indicatore è verde fisso, la batteria è completamente carica. Scollegare il caricabatterie dalla rete e togliere la batteria dal caricabatterie.
- Se l' indicatore del caricabatterie è rosso fisso quando si inserisce la batteria, il livello di carica è probabilmente al di sotto del livello consentito (la batteria è rimasta scarica per un periodo prolungato). Lasciare la batteria nel caricabatterie per un periodo prolungato (fino a diverse ore), quindi estrarla e inserirla di nuovo.
 - Se l' indicatore diventa verde ed inizia a lampeggiare, la batteria è efficiente.
 - Se è sempre rosso, la batteria è difettosa. Non servirsi di questa batteria!

Attenzione! Quando si effettua la ricarica, utilizzare sempre il caricabatterie fornito nella confezione del dispositivo, o un caricabatterie Pulsar IPS (venduto separatamente). L' utilizzo di caricabatterie diversi può causare un danno irreparabile alla batteria.

⚡ Installazione della batteria

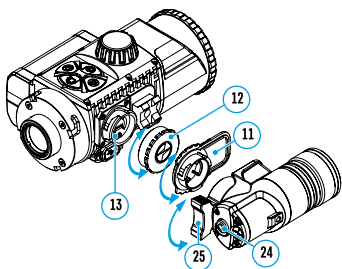
- Abbassare la levetta (4).
- Rimuovere il coperchio protettivo del vano batteria (3).
- Rimuovere il coperchio protettivo dalla batteria (5).
- Montare la batteria (5) nell'apposito vano presente sul corpo del dispositivo in modo che il contatto (F) sia rivolto verso il basso.
- Fissare in sede la batteria sollevando la levetta (4).



Attenzione! L'alimentazione esterna può essere fornita da una fonte esterna, quale Power Bank da 5V. Collegare una fonte di alimentazione esterna al dispositivo inserendo il cavo USB nella porta microUSB del dispositivo (14).

⚡ Illuminatore IR

- Togliere il cappuccio (12) dal connettore per collegare l'illuminatore IR (13).
- Togliere il coperchio (11) dall'illuminatore IR.
- Montare l'illuminatore IR sul dispositivo. La levetta (25) dovrebbe essere in posizione verticale.
- Bloccare l'illuminatore IR premendo la levetta (25) verso il basso.
- Assicurarsi che l'illuminatore IR sia montato e collegato al dispositivo.
- Accendere il dispositivo utilizzando il tasto **ON** (9) per attivare l'illuminatore IR.
- La barra di stato mostrerà un'icona di illuminatore disattivo se l'illuminatore IR non è collegato. Questa icona non è visualizzata quando l'illuminatore IR è collegato.
- Premere brevemente il tasto **IR** (24) all'estremità dell'illuminatore. Al momento dell'accensione, il livello di potenza è al minimo **IR-**.
- L'icona dell'illuminatore IR sarà visualizzata sulla barra di stato con il relativo livello di carica.
- Brevi pressioni successive del tasto **IR** (24) commuteranno il livello di luminosità dell'illuminatore (**IR-** **IR-•** **IR-••** **IR-**).
- L'illuminatore IR si spegne tenendo premuto il tasto IR a lungo.
- L'icona IR scomparirà dallo schermo.



⚡ Montare l' adattatore sul mirino ottico

- Selezionare l' adattatore (Disponibile separatamente) con inserto di diametro previsto in funzione del diametro esterno della lente del mirino ottico (vedere la Tabella).
- La dicitura 42mm / 50mm / 56mm nel titolo dell' adattatore si riferisce al diametro ottico della lente del mirino ottico.
- Rimuovere il coperchio (16) dall' adattatore da 42mm (19) (#79171) ruotandolo in senso orario. Per togliere il coperchio dagli adattatori da 50mm (#79172) o 56mm (#79173), ruotarlo in senso antiorario.
- Si raccomanda di sgrassare il corpo della lente del dispositivo prima del montaggio.
- Montare l' inserto (18) sull' adattatore (19) fino a fine corsa.
- Montare l' adattatore con l' inserto nella lente del dispositivo ottico (17).
- Spostare la levetta (22) dalla posizione iniziale APERTO alla posizione CHIUSO.
- Assicurarsi che l' adattatore aderisca perfettamente contro la lente.
- Se fosse presente qualunque lasco, procedere come segue:
 - Allentare la vite di fissaggio (20) con una chiave esagonale (S=2mm).
 - Stringere la vite (21) con una chiave esagonale (S=4mm) applicando la forza necessaria a garantire che l' adattatore aderisca perfettamente alla lente. Le forze di serraggio dovrebbero essere pari a 1 Nm.
 - Stringere la vite di fissaggio (20).
- Lo sforzo può essere misurato con un cacciavite dinamometrico.
- Inserire l' dispositivo saldamente nell' adattatore in modo che i perni posti nella custodia dell' adattatore si inseriscano nelle scanalature (23) dell' dispositivo. Ruotare l' dispositivo in senso orario fino a fine corsa. Il segno triangolare presente sull' dispositivo e il quadrato riportato sul corpo dell' adattatore devono essere allineati.
- Per allineare l' dispositivo, ruotare la levetta (22) in posizione APERTO e allineare l' dispositivo con l' orizzonte.

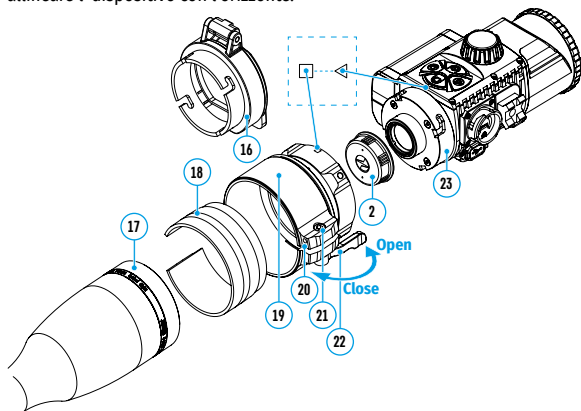


Tabella di selezione per camicie per mirini diurni



Modello adattatore coperchio	Corrispondenza del diametro interno dell'inserto ad anello e del diametro esterno del corpo della lente del dispositivo ottico diurno (mirino, telescopio)	
	Diametro interno dell'inserto ad anello, mm	Diametro esterno della lente del mirino, mm
Adattatore del coperchio FN 42mm	45,5	45,5
	46	46
	46,5	46,5
	47	46,7-47,6
	48	47,7-48,6
Adattatore del coperchio FN 50mm	49	48,7-49,6
	50	49,7-50,6
	51,6	51,6
	53,4	53,4
	55	54,7-55,6
Adattatore del coperchio FN 56mm	56	55,7-56,6
	57	56,7-57,6
	58	57,7-58,6
	59	58,7-59,6
	60	59,7-60,6
Adattatore del coperchio FN 65mm	61	60,7-61,6
	62	61,7-62,6
	63	62,7-63,6
	64	63,7-64,6
	65	64,7-65,6

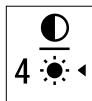
Inizio del funzionamento

ACCENDERE E REGOLARE L'IMMAGINE

- Togliere il copriobiettivo **(1)** ruotandolo in senso antiorario.
- Accendere il dispositivo premendo il tasto **ON (9)**. Dopo pochi secondi, apparirà un'immagine sul display.
- Regolare la risoluzione delle icone sul display ruotando la ghiera per la regolazione diottrica sul mirino del proprio dispositivo ottico. In futuro non sarà necessario ruotare la ghiera per la regolazione diottrica dell'oculare, indipendentemente dalla distanza e da altre condizioni.
- Ruotare la ghiera di messa a fuoco della lente **(10)** per mettere a fuoco l'oggetto osservato.

Le impostazioni di base (regolazione della luminosità e del contrasto) possono essere variate utilizzando il menu "rapido".

- Accedere al menu "rapido" esercitando una pressione breve sul tasto **M (7)**.
- Una breve pressione sul tasto **M (7)** consente di spostarsi tra le funzioni, come mostrato qui sotto.
 - **Luminosità**  - premere brevemente i tasti **RIGHT (DESTRA) (6)** e **LEFT (SINISTRA) (8)** per modificare la luminosità del display da 0 a 20.
 - **Contrasto**  - premere brevemente i tasti **RIGHT (DESTRA) (6)** e **LEFT (SINISTRA) (8)** per modificare il contrasto del display da 0 a 20.



Spegnere il dispositivo esercitando una pressione prolungata sul tasto **ON (9)**.

⚡ La funzione “SumLight™”

- La funzione “SumLight™” consente un notevole aumento del livello di sensibilità della gamma di CMOS in caso di riduzione del livello di luce, rendendo possibile l’osservazione in condizioni di scarsa luminosità senza l’uso di un illuminatore IR.
- Una breve pressione del tasto **LEFT (SINISTRA) (8)** accende la funzione “SumLight™”.
- Premere il tasto **LEFT (SINISTRA) (8)** ancora una volta per spegnere.
- Sulla barra di stato appare l’icona “SumLight™” (on **S** or off **S**).

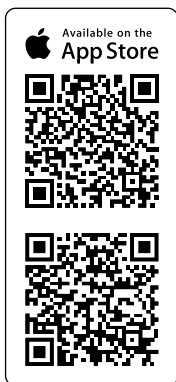
Attenzione! Quando la funzione “SumLight™” è attiva, il livello di rumore nell’immagine aumenta, la frequenza dei fotogrammi diminuisce e l’immagine rallenta. Qualsiasi movimento improvviso del dispositivo può rendere l’immagine “sfocata”. Tali effetti non sono da considerarsi come difetti. Sul display del dispositivo possono essere visibili dei punti bianchi luminosi (pixel). Il numero di punti può aumentare quando è attiva la funzione “SumLight™”. Ciò è dovuto alle caratteristiche peculiari di tale funzione e pertanto non è un difetto.

⚡ L’App Stream Vision

Scaricare l’app Stream Vision o Stream Vision 2 per procedere allo streaming dell’immagine tramite Wi-Fi dal vostro dispositivo Forward a uno smartphone o tablet. Istruzioni dettagliate sono disponibili in Internet all’indirizzo

www.pulsar-vision.com.

Password Wi-Fi predefinita: 12345678.



Specifiche

MODELLO	FORWARD F455
NUMERO SKU	78186
SPECIFICHE OTTICHE	
Messa a fuoco della lente, mm	50
Apertura relativa, D/f	1:1
Campo visivo (orizzontale), °	6,3
Campo visivo (orizzontale), metri a 100m	11
La distanza di rilevamento di un animale di altezza 1,7 m, m	500
Distanza minima di messa a fuoco, m	5
Intervallo di rapporto consigliato del cannocchiale diurno, volte	2-8
SPECIFICHE ELETTRONICHE	
Tipo sensore e risoluzione	CMOS HD 1280X720
Tipo display e risoluzione	AMOLED 1746x1000
Sensibilità dispositivo (lunghezza d'onda 780nm, risoluzione 25 pezzi/mm), mW	$1,5 \times 10^{-5}$
Sensibilità dispositivo (lunghezza d'onda 915nm, risoluzione 25 pezzi/mm), mW	$5,5 \times 10^{-5}$
ILLUMINATORE IR AMOVIBILE	
Tipo / lunghezza d'onda, nm	LED 940
CARATTERISTICHE DI FUNZIONAMENTO	
Alimentazione, V	3,0-4,2
Tipo batteria / capacità / tensione nominale d'uscita	Li-Ion Battery Pack IPS5 / 5000 mAh / DC 3,7V
Alimentazione interna	Micro USB type B (5V)
Durata batteria a temp. = 22 ° C (Wi-Fi off, IR off), hr	9
Massima resistenza agli urti su un fucile, J	6000
Massima resistenza agli urti arma a canna liscia, calibro	12
Codice IP (IEC60529) grado di protezione	IPX7
Temperatura d'esercizio, °C	-25 - +50
Dimensioni, mm	155x136x77
Peso, kg	0,83
VIDEOREGISTRATORE	
Formato video/foto	mp4 / .jpg
Spazio della memoria incorporata	16GB
CANALE WI-FI*	
Frequenza	2,4 GHz
Standard	802.11 b/g

*La distanza della ricezione può variare in base a vari fattori: presenza di ostacoli, altre reti Wi-Fi.

Il design e il firmware di questo prodotto possono essere migliorati al fine di potenziarne le funzionalità di utilizzo.

– La versione aggiornata del Manuale d'uso è disponibile nel sito web

www.pulsar-vision.com

Possibile periodo di riparazione del dispositivo è di 5 anni.

Комплект поставки

- Цифровая ночная насадка
- Чехол
- Аккумуляторная батарея IPS5
- Зарядное устройство к аккумуляторной батарее
- Сетевое устройство
- Кабель microUSB
- Краткая инструкция по эксплуатации
- Салфетка для чистки оптики
- Гарантийный талон

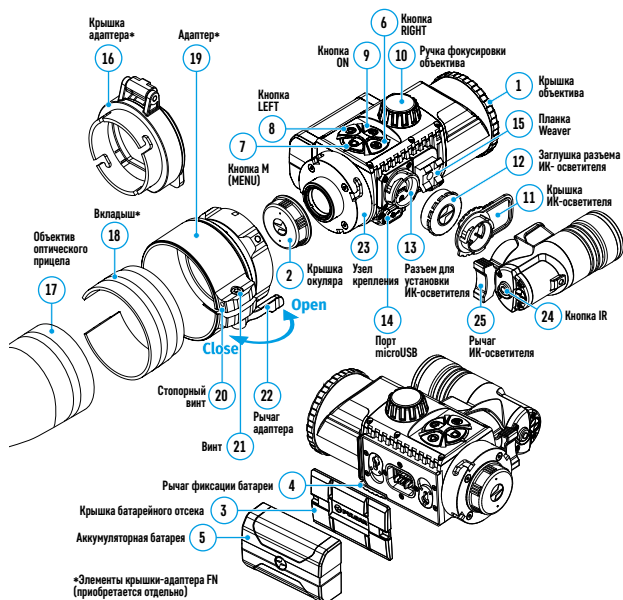
Электромагнитная совместимость

Данный продукт соответствует требованиям европейского стандарта EN 55032:2015, Класс А.
Внимание: эксплуатация данного продукта в жилой зоне может создавать радиопомехи.

Элементы и органы управления насадки

1. Крышка объектива
2. Крышка окуляра
3. Крышка батарейного отсека
4. Рычаг установки батареи
5. Аккумуляторная батарея
6. Кнопка **RIGHT**
7. Кнопка **M (MENU)**
8. Кнопка **LEFT**
9. Кнопка **ON**
10. Ручка фокусировки объектива
11. Крышка ИК-осветителя
12. Заглушка разъема ИК-осветителя
13. Разъем для установки ИК-осветителя
14. Порт microUSB
15. Планка Weaver
16. Крышка адаптера*
17. Объектив оптического прицела
18. Вкладыш*
19. Адаптер*
20. Стопорный винт
21. Винт
22. Рычаг адаптера
23. Узел крепления
24. Кнопка **IR**
25. Рычаг ИК-осветителя

*Элементы крышки-адаптера FN (приобретается отдельно)



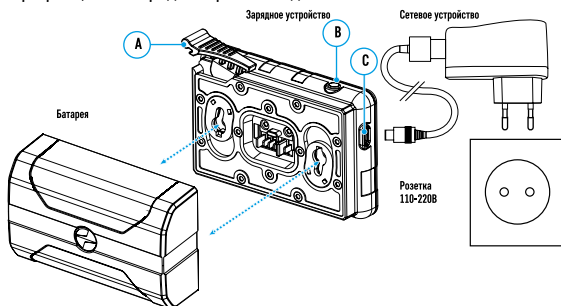
Работа кнопок

Орган управления	Режим работы	Первое короткое нажатие	Последующие короткие нажатия	Длительное нажатие
ON (9)	Прибор выключен	Включение прибора	-	Включение прибора
	Прибор включен	-		Выключение дисплея / Выключение прибора
LEFT (8)	Прибор включен	Включение «SumLight™»	Выключение «SumLight™»	Включение WiFi / Выключение WiFi
	Навигация в меню	Вниз / Влево		
	Прибор включен	Вход в быстрое меню		Вход в основное меню
MENU (7)	Навигация в меню	Подтверждение выбора		Выход из подменю без подтверждения выбора / выход из меню (переход в режим наблюдения)
RIGHT (6)	Прибор включен (режим «Видео»)	Старт/пауза/продолжение видеозаписи		Выключение записи видео / Переход в режим «Фото»
	Прибор включен (режим «Фото»)	Произведение фотоснимка		Переход в режим «Видео»
	Навигация в меню	Вверх / Вправо		

⚡ Зарядка аккумуляторной батареи

Насадка поставляется с перезаряжаемой литий-ионной батареей Battery Pack IPS5, которая позволяет использовать насадку на протяжении до 9 часов. Зарядите батарею перед первым использованием.

- Подключите штекер microUSB кабеля USB к разъему (C) зарядного устройства.
- Подключите штекер кабеля USB к сетевому устройству.
- Включите сетевое устройство в розетку 110-220В.
- Поднимите рычаг (A) зарядного устройства.
- Снимите защитную крышку с аккумуляторной батареи.
- Установите аккумуляторную батарею в зарядное устройство как показано на рисунке, защелкните рычаг (A).
- При установке на зарядном устройстве загорится индикатор (B) зеленого цвета и начнет кратко мигать с определенным интервалом:
 - один раз, если заряд батареи составляет от 0 до 50%;
 - два раза, если заряд батареи от 51 до 75%;
 - три раза, если заряд батареи от 76 до 100%.

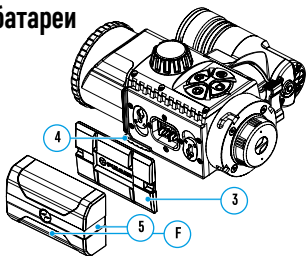


- Если индикатор постоянно горит зеленым, значит, батарея полностью заряжена. Отключите зарядное устройство от сети, отсоедините батарею от зарядного устройства.
- Если индикатор зарядного устройства при установке батареи постоянно горит красным, вероятно, уровень заряда ниже допустимого значения (батарея находилась длительное время в разряженном состоянии). Оставьте батарею в зарядном устройстве на длительное время (до нескольких часов), затем извлеките и вставьте обратно.
 - Если индикатор станет мигать зеленым цветом, значит батарея исправна;
 - Если будет продолжать гореть красным, батарея неисправна. Не используйте эту батарею!

Внимание! Для заряда всегда используйте зарядное устройство из комплекта поставки насадки, либо зарядное устройство Pulsar IPS (приобретается отдельно). Использование других зарядных устройств может нанести непоправимый ущерб батарее.

⚡ Установка аккумуляторной батареи

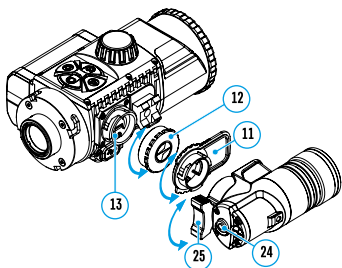
- Опустите рычаг (4).
- Снимите защитную крышку батарейного отсека (3).
- Снимите защитную крышку с аккумуляторной батареи (5).
- Установите батарею (5) в предназначенный для нее слот на корпусе насадки таким образом, чтобы элемент F находился снизу.
- Зафиксируйте батарею, подняв рычаг (4).



Внимание! Питание прибора может осуществляться от внешнего источника питания типа Power Bank (5V). Для подключения внешнего источника питания к прибору присоедините кабель USB к порту microUSB (14) прибора.

⚡ ИК-осветитель

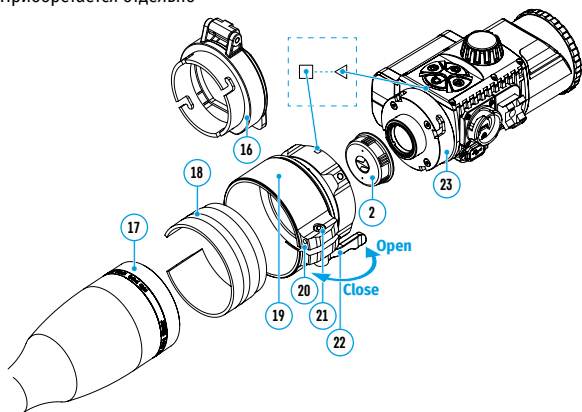
- Снимите заглушку (12) с разъема для установки ИК-осветителя (13).
- Снимите крышку (11) с ИК-осветителя.
- Установите ИК-осветитель на прибор. Рычаг (25) должен находиться в верхнем положении.
- Зафиксируйте ИК-осветитель, опустив рычаг (25) вниз.
- Убедитесь, что ИК-осветитель установлен и подключен к прибору
- Для активации ИК-осветителя: включите прибор кнопкой **ON** (9).
- В случае, если ИК-осветитель не подключен – в строке статуса будет отображаться пиктограмма отключенного осветителя. В случае, если ИК-осветитель подключен-пиктограмма не отображается.
- Кратко нажмите кнопку **IR** (24) на торце осветителя. Уровень мощности при включении – минимальный **IR**.
- Пиктограмма ИК-осветителя с соответствующим уровнем мощности отображается в строке статуса.
- Последовательными краткими нажатиями кнопки **IR** (24) последовательно переключайте уровень яркости осветителя (**IR** - **IR** - **IR** - **IR**).
- Выключите ИК-осветитель длительным нажатием кнопки **IR**.
- Пиктограмма **IR** исчезнет с дисплея.



⚡ Установка насадки на оптический прицел

- Подберите адаптер* с вкладышем нужного диаметра в зависимости от наружного диаметра объектива Вашего оптического прицела (см. таблицу).
- Обозначение 42 мм / 50 мм / 56 мм в наименовании адаптера означают световой диаметр объектива оптического прицела.
- Снимите крышку (16) с адаптера (19) 42 мм (#79171), повернув ее по часовой стрелке. Для того чтобы снять крышку с адаптера 50 мм (#79172) или 56 мм (#79173), поверните крышку против часовой стрелки.
- Перед установкой рекомендуется обезжирить корпус объектива прицела.
- Установите до упора вкладыш (18) в адаптер (19).
- Установите до упора адаптер с вкладышем на объектив дневного прицела (17).
- Переведите рычаг (22) из первоначального положения «открыто» (OPEN) в положение «закрыто» (CLOSE).
- Проверьте, плотно ли адаптер прилегает к объективу.
- В случае наличия люфта сделайте следующее:
 - Ослабьте шестигранным ключом (S=2mm) стопорный винт (20).
 - Затяните винт (21) шестигранным ключом (S=4mm) с усилием, необходимым для обеспечения плотной посадки адаптера на объективе. Усилие зажима должно составлять 1 Н·м.
 - Затяните стопорный винт (20).
- Усилие можно проверить динамометрической отверткой.
- Плотно вставьте насадку в адаптер таким образом, чтобы штифты, находящиеся в корпусе адаптера, вошли в пазы (23) насадки. Поверните насадку по часовой стрелке до упора. Маркировка в виде треугольника на насадке и в виде квадрата на корпусе адаптера должны совпасть.
- Для выравнивания насадки переведите рычаг (5) в положение OPEN и выровняйте насадку по горизонту.

*Приобретается отдельно



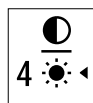
⚡ Таблица подбора вкладышей для дневных прицелов

Модель крышки-адаптера	Соответствие внутреннего диаметра вкладыша и внешнего диаметра корпуса объектива дневного оптического прибора (прицела, зрительной трубы)	
	Внутренний диаметр вкладыша, мм	Внешний диаметр объектива прицела, мм
Крышка-адаптер FN 42 мм	45,5	45,5
	46	46
	46,5	46,5
	47	46,7-47,6
	48	47,7-48,6
	49	48,7-49,6
Крышка-адаптер FN 50 мм	50	49,7-50,6
	51,6	51,6
	53,4	53,4
	55	54,7-55,6
	56	55,7-56,6
	57	56,7-57,6
Крышка-адаптер FN 56 мм	58	57,7-58,6
	59	58,7-59,6
	60	59,7-60,6
	61	60,7-61,6
	62	61,7-62,6
	63	62,7-63,6
	64	63,7-64,6
	65	64,7-65,6

⚡ Начало работы

ВКЛЮЧЕНИЕ И НАСТРОЙКА ИЗОБРАЖЕНИЯ

- Снимите крышку объектива (1), повернув ее против часовой стрелки.
- Кратким нажатием кнопки **ON (9)** включите насадку. Через несколько секунд на дисплее появится изображение.
- Настройте резкое изображение символов на дисплее вращением кольца диоптрийной настройки окуляра Вашего оптического прицела. В дальнейшем, независимо от дистанции и других условий, вращать кольцо диоптрийной настройки окуляра не требуется.
- Для фокусировки на объект наблюдения вращайте ручку фокусировки объектива (10).
- Базовые настройки (регулировка яркости и контраста) изменяются средствами «быстрое» меню.
- Войдите в «быстрое» меню кратким нажатием кнопки **M (7)**.
- Для перехода между функциями, описанными ниже, кратко нажимайте кнопку **M (7)**.
 - **Яркость** ☀️ - нажатием кнопок **RIGHT (6)** и **LEFT (8)** изменяйте значение яркости дисплея от 0 до 20.
 - **Контраст** 🌑 - нажатием кнопок **RIGHT (6)** и **LEFT (8)** изменяйте значение контраста изображения от 0 до 20.



По окончании использования выключите насадку длительным нажатием кнопки **ON (9)**.

⚡ Функция «SUMLIGHT™»

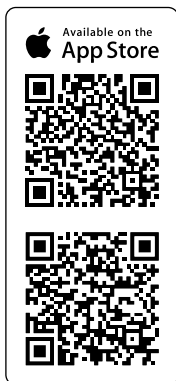
- Функция «SumLight™» позволяет существенно увеличить уровень чувствительности КМОП-матрицы в случае снижения уровня освещенности, благодаря чему становится возможным наблюдение в условиях низкой освещенности без использования ИК-осветителя.
- Для включения функции «SumLight™» кратко нажмите кнопку **LEFT (8)**.
- Для выключения кратко нажмите кнопку **LEFT (8)** еще раз.
- Пиктограмма «SumLight™» (включенная **S** или выключенная **S**) отображается в строке статуса.

Внимание! При активации функции «SumLight™» происходит увеличение уровня шумов на изображении, снижается частота смены кадров, изображение замедляется – при резком перемещении насадки изображение может «смазываться», такие эффекты не являются дефектами. На дисплее насадки могут быть видны светящиеся белые точки (пиксели), количество точек может увеличиться при включении функции «SumLight™» – это связано с особенностями работы данной функции и дефектом также не является.

⚡ Приложение Stream Vision

Скачайте приложение Stream Vision или Stream Vision 2 для того, чтобы транслировать изображение с Вашего прибора Forward на смартфон или планшет посредством Wi-Fi. Подробные инструкции в Интернете: www.pulsar-vision.com

Пароль Wi-Fi по умолчанию: 12345678



Технические характеристики

МОДЕЛЬ	FORWARD F455
SKU#	78186
ОПТИЧЕСКИЕ ХАРАКТЕРИСТИКИ	
Фокус объектива, мм	50
Относительное отверстие, D/f'	1:1
Поле зрения (горизонтальное), °	6,3
Поле зрения (горизонтальное), м@100м	11
Дистанция обнаружения животного ростом 1,7 м, м	500
Мин. дистанция фокусировки, м	5
Диапазон рекомендуемой кратности дневного прицела, крат	2-8
ЭЛЕКТРОННЫЕ ХАРАКТЕРИСТИКИ	
Тип и разрешение сенсора	CMOS HD 1280X720
Тип и разрешение дисплея	AMOLED 1746x1000
Чувствительность прибора (длина волны 780нм, 25 шт/мм разрешение), мВт	$1,5 \times 10^{-5}$
Чувствительность прибора (длина волны 915нм, 25 шт/мм разрешение), мВт	$5,5 \times 10^{-5}$
СЪЕМНЫЙ ИК-ОСВЕТИТЕЛЬ	
Тип / Длина волны, нм	LED 940
ЭКСПЛУАТАЦИОННЫЕ ХАРАКТЕРИСТИКИ	
Напряжение питания, В	3,0-4,2
Тип батарей / Емкость / Выходное номинальное напряжение	Li-Ion Battery Pack IP55 / 5000 мАч / DC 3,7 В
Внешнее питание	Micro USB type B (5V)
Время работы от аккумулятора при t=22 °C (Wi-Fi выкл, ИК выкл), ч	9
Макс. ударная стойкость на нарезном оружии, Джоулей	6000
Макс. ударная стойкость на гладкоствольном оружии, калибр	12
Степень защиты, код IP (IEC60529)	IPX7
Рабочая температура, °C	-25 ... +50
Габариты, мм	155x136x77
Масса, кг	0,83
ВИДЕОРЕКОРДЕР	
Формат видеозаписи / фото	.mp4 / .jpg
Объем встроенной памяти	16 Гб
WI-FI КАНАЛ*	
Частота	2,4 ГГц
Стандарт	802.11 b/g

*Дальность приёма может меняться в зависимости от разных факторов: наличие препятствий, других сетей Wi-Fi.

Для улучшения потребительских свойств изделия в его конструкцию и программное обеспечение могут вноситься усовершенствования.

Актуальную версию инструкции по эксплуатации Вы можете найти на сайте www.pulsar-vision.com

Срок возможного ремонта прибора составляет 5 лет.



PULSAR
IMAGE . QUALITY

www.pulsar-vision.com